



# Jahresberichte 2016

- |     |   |          |
|-----|---|----------|
| 1.  | Geschäftsbericht  | Seite 03 |
| 2.  | Jahresbericht Ausschuss Turniersport (LK)   | Seite 13 |
| 3.  | Jahresbericht Jugend- und Sportausschuss  | Seite 17 |
| 4.  | Jahresbericht FA Fahren   | Seite 20 |
| 5.  | Jahresbericht FA Voltigieren  | Seite 21 |
| 6.  | Jahresbericht Allgemeiner Pferdesport   | Seite 23 |
| 7.  | Jahresbericht Therapeutisches Reiten  | Seite 24 |
| 8.  | Jahresbericht AK Aus- und Fortbildung   | Seite 28 |
| 9.  | Jahresbericht AK Pferdebetriebe   | Seite 30 |
| 10. | Jahresbericht Persönliche Mitglieder<br>(Bundesebene mit PSVHAN-Daten)                      | Seite 31 |
| 11. | Anlage 1 - Protokoll Mitgliederversammlung<br>Anlage 2 - Verbandskonzept - Stand 22.03.2016 | Seite 35 |

gefördert durch die:

**Horst-Gebers-  
Stiftung**







## JAHRESBERICHT GESCHÄFTSFÜHRENDER VORSTAND 2016

### **Verbandsschwerpunkte / Daten / Fakten 2016**

- In der **Mitgliederversammlung** (s.a. Anlage 1) am 23.04.2016 erfolgten turnusgemäß Wahlen – gewählt wurden:

Vorsitzender:	Axel Milkau
Stellv. Vorsitzender:	Klaus Oetjen
Stellv. Vorsitzende:	Waltraud Böhmke
Beauftragte Allgem. Pferdesport:	Waltraud Böhmke
Beauftragte Therapeutisches Reiten	Gabriele Eickmeyer
Vorsitzende Jugend-u.Sportausschuß	Britta Grollimund
Stellv.Vors. Jugend-u.Sportausschuß	Gundula Fischer
Stellv. Vors. Jugend-u.Sportausschuß	Bernd Melhorn
Kassenprüfer:	Matthias Bock, Helmut Pein
	Vertreter: Michael Edzards
Schiedsgericht:	Dietmar Hogrefe, Kurt-Henning Meyer, August Schmidt, Klaus Reyer, Philipp Baumgart, Wilhelm Lohrengel

► **Leistungssport**

„Reiten“ mit den Olympischen Disziplinen Dressur, Springen und Vielseitigkeit gehört in Niedersachsen auch weiterhin zu den sogenannten Schwerpunkt-Sportarten, obwohl es keinen Bundes- bzw. Olympiastützpunkt gibt. Das zugrundeliegende Regionalkonzept Leistungssport ist z.Zt.noch bis einschließlich 2016 fortgeschrieben und von DOSB/FN/LSB genehmigt. Inwieweit bzw. in welchem Maße sich die in der DOSB-Mitgliederversammlung auf den Weg gebrachte Leistungssport-Reform auch auf die künftigen Leistungssport-Konzepte der Landesverbände auswirkt, wird sich im Verlauf des Jahres 2017 ergeben. Die Umsetzung des Verbands-Leistungssportkonzept für die olympischen und nicht-olympischen Disziplinen war 2016 wieder einer der Schwerpunkte des Verbandes d.h. Erstellung / Umsetzung von Lehrgangs- und Betreuungsplänen mit umfassenden Lehrgangs- und Trainingsangeboten für Kader und Talente sowie einer Talentsichtung für Ponyreiter / Junioren Vielseitigkeit im Herbst. Dazu gehörte weiter die Festlegung/begleitung von Sichtungswegen in Richtung der jeweiligen Deutschen Meisterschaften und Bundesentscheide. Die Stützpunktturniere Springen für Kader und Talente mit einem flexiblen/ zielgerichteten Angebot (2016 wurden 3 Veranstaltungen durchgeführt) sind mittlerweile zu einem festen Bestandteil des Leistungssportkonzeptes geworden.

Alle Ritte auf diesen Stützpunktturnieren werden durch die Trainer kommentiert und bieten somit gleichermaßen turniersportlichen Leistungsvergleich und Lehrgangseffekt. Der Landessportbund hatte auch für das Jahr 2016 die Stützpunktturniere wieder als richtlinienkonform genehmigt .

Durch die Unterstützung der VGH, der Firma EQUIVA/ NETBOX, der Firma Boehringer Ingelheim Vetmedica GmbH, der Firma Derby Spezialfutter GmbH ,der Horst-Gebers-Stiftung, der Hermann Schridde Stiftung und der LVM konnte die Leistungssportförderung des Verbandes 2016 mit Cups und Serien in den Disziplinen Dressur, Springen und Vielseitigkeit gestärkt werden bzw. es wurde die Beschickung von Bundesveranstaltungen gefördert.



-2-

Für die Jahre 2015/2016 hatte der LSB Niedersachsen folgende Stützpunkte /Landesleistungszentren genehmigt:

Harsefeld	Springen
Hanstedt (Anlage Teeuwen)	Springen
Misselhorn	Fahren
Verden – Anlage Hannoveraner Verband	Voltigieren/ Dressur
Hannover	Dressur /Vielseitigkeit
Hoya	Springen
Poggenhagen	Springen/Vielseitigkeit
Braunschweig-Lehndorf	Springen
Hohenhameln	Voltigieren
Landesleistungszentrum	
Luhmühlen	Vielseitigkeit

► Als Lehrgangskordinatorin Leistungssport ist Frau Völksen weiterhin Ansprechpartnerin für alle Honorartrainer des Verbandes, die Aktiven und die Mitglieder des Jugend- und Sportausschuß und seiner Fachausschüsse.

► Wir sagen DANKE ! an die Eltern/Angehörigen unserer Aktiven und deren Heimtrainer. Ein „verbandliches“ DANKE richten wir auch an unsere disziplinenverantwortlichen Honorartrainer Claus Erhorn, Hans-Heinrich Meyer zu Strohen, Peter Teeuwen, Heinfried Simon, Britta und Willi Grollmund, Elke Guckeisen, Christiane Lindhorst, Christin Tidow, Martin Rathfelder, Eckart Meyer und in seiner Coaching-Funktion Winfried B. Werner.

Christin Tidow (Vielseitigkeit Nachwuchs) und Martin Rathfelder (Kader Vielseitigkeit) unterstützen seit Anfang 2016 Landestrainer Claus Erhorn im Rahmen der Lehrgänge/Trainingsmaßnahmen und bei den Einsätzen auf den Bundesveranstaltungen.

Landestrainer Springen Peter Teeuwen ist im Spät-Herbst 2016 dem Angebot der FN gefolgt, ab 2017 in Vollzeit in Warendorf zusätzlich zu den Ponyreitern auch die Junioren und Jungen Reiter als Bundestrainer zu betreuen und das Springtraining der Auszubildenden am DOKR zu übernehmen. Peter Teeuwen hat 17 Jahre als Honorar-Landestrainer im PSV Hannover gewirkt und mit seinem Einsatz den Spring-sport insgesamt im Verband gefördert. Vorstand und Führung des Jugend-und Sportausschusses erarbeiteten Anforderungsprofil für einen Nachfolger. Da Lehrgangs-/Betreuungsplan mit allen erforderlichen Rahmenplanungen und Sichtungswegen bereits abgestimmt waren, konnte dies ohne großen Zeitdruck erfolgen.

#### ► **PSV HAN 2020 – Zukunftsfähige Aufstellung des Verbandes**

Projekt-und Lenkungsgruppe haben Anfang 2016 auch unter Berücksichtigung des Sport-Entwicklungsberichtes und eines in Auftrag gegebenen Satzungs-Checks eine kritische Analyse der Strukturen vorgenommen und im weiteren Verlauf ein Strategiekonzept entwickelt.(s. Anlage 2 „Verbandskonzept“) Dieses wurde von der Mitgliederversammlung genehmigt verbunden mit dem Auftrag für die Erarbeitung des Strukturkonzeptes. In den nachfolgenden Arbeitstagungen wurde die Strukturanalyse vertieft – die Handlungsfelder des PSVs an sich und die Zuordnung der Aufgaben in den Handlungsfeldern zum PSV, den Bezirks-und Kreisverbänden, Diskussion möglicher Modelle mit unterschiedlichen Schwerpunktsetzungen, erste Überlegungen zu möglichen Führungsstrukturen und Sammlung erster Ideen und Möglichkeiten in Richtung einer Regionen-Landkarte.



-3-

Weitere Themen : Detail.Ausgestaltung des Strukturmodells - Organigramm, Kommunikationsstrategie für Vereine, Kreise & Bezirke,  
Planung 1. Quartal 2017 : Test-Workshop mit einigen Vereinen im Februar / (a.o) Beirat möglichst früh im Februar / Regionalkonferenzen mit den Vereinen März / April 2017.

Mitglieder der Lenkungsgruppe –in ihren Funktionen-  
(legt Projektziele fest, überprüft (Zwischen-)Ergebnisse:

Axel Milkau, Präsident PSV Hannover  
Klaus Oetjen, Vors. Ausschuß Turniersport  
Waltraud Böhmke, Vors. Ausschuß Allgemeiner Pferdesport  
Bernward Engelke, Vors. BezirksPferdeSportVerband Hannover  
Herbert Hausknecht, Vors. BezirksPferdesportVerband Braunschweig  
Horst-Axel Ahrens, Vors. Bezirkspferdesportverband Lüneburger Heide  
Rudolf Kruse, Vors. Bezirkspferdesportverband Stade, Vors. KRV Bremervörde  
Gisela Gunia, ehem.Vors. Jugend-und Sportausschuß  
Harald Schardelmann, Sprecher der Mitglieds-Pferdebetriebe

Mitglieder der Projektgruppe -in ihren Funktionen –  
(übernimmt Planung und Bearbeitung der Detailthemen):

Susanne Flege, Bezirks-Jugendwartin Braunschweig-Nord  
Bernward Engelke, Vors. BezirksPferdeSportVerband Hannover  
Britta Grollimund, stellv. Vors. Jugend-und Sportausschuß, Landesjugendwartin  
Carsten Eichert, stellv.Vors. Ausschuß Allgem.Pferdesport,Vorstand RFV Brietlingen  
Sven Kiefer, RV Echem-Scharnebeck  
Christian Hasselbrink, Vors. KRV Nienburg / Pferdebetrieb  
Klaus Oetjen, Stellv. Vors. PSV Hannover  
Beate Greifenberg, Geschäftsstelle u. Mitglied FN-AK Allgemeine Jugendarbeit

- ▶ Der **Ausschuß Aus- und Fortbildung für Amateur-und Berufsausbilder** hat unter der Leitung von Silke Gärtner in Zusammenarbeit mit der Geschäftsstelle ( Beate Greifenberg) ein sehr umfangreiches und vielfältiges Seminarprogramm (17 Maßnahmen)für Übungsleiter, Trainer und Ehrenamtler unserer Vereine angeboten.  
Die unter der Federführung von Frau Greifenberg konzipierten und durchgeführten mehrtägigen Lehrgänge für den Ausbilder-Nachwuchs erfreuen sich großer Beliebtheit und sind immer schon sehr früh ausgebucht. (2016 3 Nachwuchsass.-Lehrgänge sowie 1 Trainer-assistenten-Lehrgang mit Teilnehmern aus vorjährigen Nachwuchsass.Lehrgängen !)
- ▶ **PMs – die Persönlichen Mitglieder der FN –**  
Die Regionalbeauftragte Gabriele Heydenreich konnte zum 1.1.2016 eine Mitgliederzahl von 6.260 und per 31.12.2016 eine Mitgliederzahl von 6.186 Mitgliedern für den Regionalbereich Hannover verzeichnen – das ist ein Netto-Mitgliederrückgang von 74 Mitgliedern..  
Den PMs wurden 2016 im Verbandsgebiet Hannover insgesamt 16 Veranstaltungen angeboten. Unterstützt wurden Frau Heydenreich und Frau Duesmann weiterhin von Jennifer Becker, die für die PSV Hannover – Geschäftsstelle die Veranstaltungsorganisation unterstützt bzw. übernimmt. Für direkt durch die Verbände betreuten Angebote erhalten diese Orgakosten-Anteile (PSV Hannover 2016 netto € 3.800,--) Die Landesverbände werden darüberhinaus an der Mitgliederentwicklung der PMs dauerhaft finanziell beteiligt (ausgezahlt Anteil 2016 PSV Hannover netto € 15.680,-- ) ▶ – eine Unterstützung der Aktivitäten sollte daher im Interesse des Gesamtverbandes liegen, zumal rd. 80 % der PMs auch Mitglied in Pferdesportvereinen sind !



-4-

- ▶ Das **Förderprojekt „Wir fördern vor Ort“** der **Horst-Gebers-Stiftung** umfaßt die Prämienpartnerschaften von jeweils 10 Vereinen sowie die Jugend-Prämien für das HA.LT (Jugendcamp) und die Jugend-Challenge in Verden. Seit dem Start des Förderprojektes 2012 beläuft sich die Fördersumme auf insgesamt € 800.000.

Grundsätze der Prämienpartnerschaft:

- Kernbereiche der Förderung sind die Aus- und Weiterbildung der Vereinstrainer und eine Verbesserung der Infrastruktur der Vereins-Sportstätten
- Vereinsarbeit intern stärken
- Optimierung der Strukturen der Jugend- und Ausbildungsarbeit im Springsport

Prämienpartnerschaften wurden 2016 vergeben an :

- RSV Wolfenbüttel e.V.
- RFV Maasen-Sulingen e.V.
- RFV St.Georg Aerzen 1949 e.V.
- RFV Bokel e.V.
- RFV Echem-Scharnebeck u.U. e.V.
- Deister RFV St.Georg Barsinghausen e.V.
- RFV Wolfsburg e.V.
- RFV Harsum e.V.
- Wurster Reitklub e.V.
- Reit-,Zucht-u.Fahrverein Stadthagen e.V.

-4-

- ▶ Die Pony-Springsport-Serien der Horst – Gebers – Stiftung „Young Talent Future Pony Challenge“ und „Future Pony Challenge“ bilden den Grundstein einer nachhaltigen Serie zur Förderung des Ponysports. Die einen Finanzierungsrahmen von € 50.000 umfassenden Serien wurden wieder mit den Finalprüfungen in Verden (Jugend Challenge) und Hannover (Pferd & Jagd) sowie einem Abschluß-Lehrgang für die Serienbesten mit dem Bundestrainer der Ponyspringreiter Peter Teeuwen abgeschlossen. Das Förderprojekt ist auf 3 Jahre (2015 – 2017) angelegt.
- ▶ Die **Verbands- Förderprogramme/Zuschußmöglichkeiten** wurden für 2016 unverändert fortgeschrieben und unterstützen damit wie in den vergangenen Jahren die Aktivitäten der Mitgliedsvereine.
  - Turnierveranstaltungen: insbesondere die kostenträchtigen Disziplinen Vielseitigkeit und Fahren, außerdem Meisterschaften, Voltigieren, Breitensportliche Veranstaltungen, Ü35/Ü40-Prüfungen und die Umsetzung § 40 LPO (Notfallvorsorge – Sani-Dienst/Arzt).
  - Kooperationen im Schulsport , das Förderprogramm „Jungen in die Vereine“ und die Anschaffung von Sportgeräten in den Vereinen waren weitere Förderschwerpunkte.
  - Die Förderung des Schulpferdeeinsatzes ist seit vielen Jahren für die Vereine (und letztlich für den Verband) unverzichtbar. In 2016 wurden 57 Anträge auf Bezuschussung von Schulpferden/Schulponys vorgelegt und positiv beschieden – weiter ein Indiz für den ungebrochen großen Unterrichtsbedarf in unseren Vereinen.
  - Die Bezirksverbände erhielten wieder pauschale Fördermittel für die Jugendarbeit/erweitertes Stützpunkttraining (€ 20.000,--) und Aus- und Fortbildungsmaßnahmen (€ 10.000) – Aufteilung: jeweils auf der Grundlage „Anzahl Mitglieder bis 18 Jahre“
- ▶ **Hannoversches Landesturnier „HA.LT“ 2016 in Verden**  
Vor dem Start in Verden waren nicht unerhebliche Hindernishöhen zu überwinden. Der Hannoveraner Verband gab seine Entscheidung bekannt, im Stadion nicht auf Gras zu veranstalten – eine Beteiligung an einer Mobil-Lösung war seitens des PSVHAN ausgeschlossen. Die PSVHAN-Vertreter hatten dem Hannoveraner Verband für den Bereich Dressur geraten, auf das 2. Mattenviereck auf der Rennbahn zu verzichten und stattdessen das vorhandene Bunkerviereck aufarbeiten zu lassen und als Vorbereitungs- bzw.



-5-

Prüfungsviereck zu nutzen. Eine Beteiligung des PSV Hannover insgesamt war nur denkbar im Rahmen von Investitionen, die nicht bodengebunden waren.

Für 2016 hatte der LSB Niedersachsen dem Niedersächsischen Reiterverband zusätzlich Mittel bereitgestellt – richtlinienkonform verwendbar u.a. für Leistungssport – auf den Pferdesportverband entfielen davon rd. 27.000 €. Nach Beratung in der Mitgliederversammlung wurde beschlossen, 4 Dressurvierecke und Bodenmatten – ausreichend für 1 20x60m-Viereck – zu kaufen und diese als „Beteiligung“ einzubringen. Vierecke wie Bodenmatten sind darüberhinaus landesweit für den Leistungssport einsetzbar und stehen allen Veranstaltern bei Bedarf zur Verfügung.

Unbefriedigend war auch die uns mitgeteilte städtische Vorgabe, Haupttransportwege auf das Gelände mobil zu befestigen (Stahlplatten) – dies geschieht dort so seit vielen Jahren für das internat. Turnier, kann aber –als erheblicher Kostenfaktor- für die Zukunft so nicht akzeptiert werden.

HA.LT 2016 war auch vom Wetter begünstigt – professionelle Bodenpflege durch das Dobrock-Team und den Herren der Vierecke (Willi Grollmund) taten ihr übriges -den Aktiven boten sich ganz ausgezeichnete Wettkampfstätten und Platzverhältnisse!

Die Unterbringung der Pferde erfolgte in der ehemaligen Hann.Reit- und Fahrschule in festen Boxen bzw. in Mobilboxen, die in den beiden Reithallen aufgebaut waren.

Das Totalisatorgebäude bot Raum für Melde-, Ehrenpreis- und Pressestelle und die Jugendcamp-/Helferverpflegung.

Das Jugend-Camp hatte im Rennbahn-Führring seine Zelte aufgeschlagen, das Jugend-Team des Verbandes organisierte sowohl die Kids Games als auch zusammen mit der Jugendleitung die neu konzipierten Meisterehrungen im eigenen Meisterzelt auf der „Plaza“. Als ein echtes Highlight kristallisierte sich am Samstag der Geländeritt im Rahmen des Wettkampfes des Kreisverbände heraus – er begeisterte die Zuschauer. Der Wettkampf hatte damit seinen Platz im Landesturnier-Programm erneut gefestigt!

Die Parallel-Veranstaltungen HA.LT & Auktion am Samstag „lebten“ und unterstrichen das Bestreben der stärkeren Zusammenarbeit von Sport & Zucht, waren aber auch eine logistische Herausforderung.

#### ► **8er Team**

Mit dem 1. Januar startete auch in unserem Verband das Projekt 8er Team .

Das Reitsport-Magazin (Alexandra Duesmann) hatte die Plattform für die Registrierung der Reiter bereitgestellt, Die Firma IN Puncto design GmbH, Wolfsburg – Dieter v.d. Wense kreierte das 8erTeam-Logo, stellte es für das Projekt kostenfrei zur Verfügung und stiftete auch für die Sieger der Disziplinen eine 8erTeam- Nadel.

Das Team um Frau Duesmann hatte darüberhinaus unerwartet viele Förderer gewinnen können, sodaß am 8erTeam – Finaltag im Rahmen der Jugend-Challenge Verden ALLE anwesenden 8erTeam-Mitglieder über eine Tombola mit Preisen bedacht werden konnten.

230 Aktive waren der Einladung gefolgt und konnten mit ihren begleitenden Familien/ Freunden in der Niedersachsenhalle begrüßt werden und erlebten ein paar interessante Stunden mit den Ehrungen der jeweils 10 Disziplin-Besten / dem erfolgreichsten Verein und anschl. Lehrvorführungen Springen und Dressur mit den Bundestrainern Peter Teeuwen und Hans-Heinrich Meyer zu Strohen.

#### ► **Jugend Team des PSV Hannover**

Die Aktivitäten des Jugend-Teams nehmen weiter an Fahrt auf.

Der gut besuchten Jugend-Vollversammlung am 13.2. in Braunschweig folgten die Angebote „Ausbildung Juniorbotschafter Dopingprävention im Pferdesport/FN“, „Workshop Projektmanagement und Team-Building“.



-6-

Erfreut angenommen wurde die Einladung für ehrenamtlich engagierte Jugendliche zum Sommerfest beim Ministerpräsidenten.

Beim HA.LT und der JC Verden richteten die Teamer einen Kinderbereich mit Spielen, Kinderparcours etc. ein und vergaben jeweils einen Fair-Play-Preis, beim 8erTeam-Finale unterstützten sie die Abwicklung der umfänglichen Tombola und auch beim Netzwerktreffen auf der DJM Riesenbeck waren Jugend-Team-Mitglieder vertreten.

Da der Verband angetreten ist, die Jugend-Team-Mitglieder nicht nur zu „fordern“, sondern auch weitergehend zu fördern, wurde für die Mitglieder (für einen sehr geringen Beitrag) ein 5tägiger Jugendleiter-Lehrgang durchgeführt.

Im Rahmen der Bundesjugendausschuß-Tagung wurde Landesjugendsprecherin Kira Schönberg zur Bundesjugendsprecherin gewählt und gehört damit auch der Bundesjugendleitung an.

- ▶ Mit dem **Internetauftritt** präsentiert sich der Verband weiter serviceorientiert. Frau Pantel informiert immer tagesaktuell über das Geschehen in allen Bereichen des Pferdesports innerhalb unseres Verbandes und auf Bundesebene.

Statistik Internetseite PSV Hannover:

380.919 Pferdesportinteressierte besuchten 2016 die Internetseite des Verbandes und klickten dabei rund 992.863 Seiten an – Mobil 2016 ca. 8.500 Besucher mit 24.000 Seitenzugriffen.

Etwa 7.700 Facebook-Fans haben den direktesten Draht zu den Verbandsnews und werden mehrfach täglich informiert über die beiden Facebookseiten (PSVHAN -6.317 Nutzer- und Landesturnier HA.LT -1.413 Nutzer-).

Instagram seit Oktober 2016 91 Posts/ 402 Follower/ 5.252 Likes

Der kostenlose 14tägliche e-mail-Newsletter mit allen Sport-und Verbandsmeldungen wird an über 1300 Personen automatisch verschickt.

- ▶ Der **AK Pferdebetriebe** und der **Ausschuß Allgemeiner Pferdesport** werden in der Geschäftsstelle wie bisher betreut von Alyona Bilan.

#### ▶ **Tierschutzplan Niedersachsen** ▶ **Fach-Arbeitsgruppe Pferde**

Der Tierschutzplan Niedersachsen sieht vor, Lösungen zu tierschutzrelevanten Haltungsbedingungen und Sachverhalten unter Einbindung aller beteiligten Interessengruppen im Dialog miteinander zu erarbeiten und in die Praxis allgemeingültig umzusetzen. Die Pferdesportverbände Hannover und Weser-Ems, der Hannoveraner Verband, das Landgestüt u.der Oldenburger Pferdezuchtverband sind in der Fach AG Pferde vertreten (dazu MELV, LAVES, NLT, TVT, Uni Göttingen, Dt.Tierschutzbund, Landvolk, Nieders., Landwirtschaftskammer, Tierärztekammer).

Dr. Karsten Zech vertritt die Verbände PSV Hannover und Weser-Ems in diesem Gremium. 2016 hat er in Absprache mit Weser-Ems Klaus Oetjen gebeten, zwei der Sitzungstermine zu übernehmen. Auf der Agenda stand u.a. die Erarbeitung eines Protokollbogens für die (einheitliche) Besichtigung/Kontrolle von Pferdebetrieben. Die PSVHAN- AG Pferdehaltung wird diesen Bogen auch als Grundlage für Beratungen verwenden.

Die PSVHAN-AG Pferdehaltung (Sprecherin Waltraud Böhmke) hat im 2. Halbjahr 2016 eine Fragebogenaktion zum Thema Pferdehaltung in den Vereinen durchgeführt (Art der Pferdehaltung, Weidegang/Auslauf Pensionspferde/Schulpferde).

29 Vereine (von 467 Vereins-Rückmeldungen) haben Beratungsbedarf signalisiert.





-7-

Unabhängig davon werden Ende 2016 und in 2017 Informationsveranstaltungen zu den Inhalten der Leitlinien zur Pferdehaltung und deren Umsetzung in der Praxis angeboten.

- ▶ **Abzeichenprüfungen:** Nach einem vielversprechenden ersten Jahr mit dem bundesweit neu konzipierten Abzeichensystem (APO) mußte Ende 2016 ein Rückgang in der Zahl der Abzeichenprüflinge an die FN gemeldet werden. Die Anzahl der Abzeichenprüfungen ist nahezu unverändert, die Teilnehmerzahl ist schon deutlich zurückgegangen (deckt sich mit den Rückmeldungen vieler anderer Verbände bundesweit – Ergebnisse 2017 sind abwarten).
- ▶ **Landesreitschule Hoya:** Die Mitgliederversammlung im November brachte wenig erfreuliche Ausblicke bzgl. der finanziellen und personellen Situation. Der Ausgleich der Forderung des Pferdesportverbandes Hannover an die Landesreitschule konnte aber zum Jahresende sichergestellt werden.
- ▶ Die **Organisation der Turnier-Veranstaltungen** Landesturnier (HA.LT), Niedersächsischer Standartenwettkampf CIC\* , Niedersächsischer Ponywimpel, Jugend Challenge Verden wird über die Geschäftsstelle des Pferdesportverbandes abgewickelt, unterstützt in der Durchführung vor Ort in Verden vom Hannoveraner Verband, in Ströhen vom Reitverein Ströhen – dort mit vielen sehr engagierten Mitgliedern und der Familie Ismer, auf deren Gelände die Vielseitigkeitsprüfungen durchgeführt werden. Die Stützpunktturniere des Verbandes werden vom Turnierorganisationsbüro Heise abgewickelt und fanden in Hoya und Braunschweig statt.

*(Anm.: Im Januar 2017 haben uns die Vorstandsvertreter des RV Ströhen informiert, daß sich der Helferbereich Geländeaufbau drastisch reduziert hat mit wenig Aussicht auf Besserung und -wie bekannt- die Veranstaltung den Verein auch finanziell eher belastet. Aus diesem Grund haben sie gebeten, aus der „Durchführungsverpflichtung“ entlassen zu werden. Bei einem Treffen in Vechta wurde dies noch einmal eingehend beraten und schlußendlich beschlossen, die Veranstaltung ab 2017 nicht mehr bzw. nicht mehr in Ströhen zu veranstalten. Der PSV Weser-Ems hat dann angeboten, beide Wettkämpfe 2017 im Rahmen der Weser-Ems-Meisterschaften im August 2017 in Vechta durchzuführen)*

Die verbandsseitig über die Geschäftsstelle organisierten Veranstaltungen enden alljährlich mit der **Messe Pferd & Jagd** Anfang Dezember – der Verband präsentierte hier an 4 Tagen Leistungs- und Breitensport.

In der Kinder- und Jugendhalle steht dem PSV Hannover ein großer Standbereich kostenfrei zur Verfügung, der viel Zuspruch erfährt.

Täglich sind Reiter, Fahrer und Voltis in den Aktionszirkeln vertreten. Der Ausschuß Therapeutisches Reiten nutzt den Messestand seit 2013 als Informationsplattform.

In der Countryhalle bieten der Stand des Reitsport-Magazins und der Pferdeland Niedersachsen –Stand weitere Anlaufstellen für Vereins- und Betriebsvertreter und allgemein am Pferdesport interessierte Messebesucher.

In 2016 konnte der Verband wieder eine Räumlichkeit auf dem Messegelände kostenfrei nutzen für Arbeitstagungen des Beirates, des AK Pferdebetriebe und des Ausschusses Allgemeiner Pferdesport sowie Fortbildungen i.S. Pferdehaltung und für Turnierfachleute.



-8-

Auch in der Showarena war der Verband wie im Vorjahr an allen Tagen vertreten:

Donnerstag : Springpferde-Prüfungen  
Freitag: Cross-Country – offiz. ausgeschriebene Hallen-Geländeprüfung  
Samstag Live-Training Nicole Uphoff  
Mannschaftsdressur-Kür der Bezirksverbände  
Sonntag : Finale der Horst-Gebers-Tour Young Talent Future Pony-Challenge  
Führzügelklasse.

► Der **1. Pferdeland Niedersachsen-Tag** am 9. und 10. September in der Niedersachsenhalle Um den Stellenwert des Pferdesektors in Niedersachsen noch mehr zu verdeutlichen, hatten sich die Pferdeland Niedersachsen GmbH mit ihren Gesellschaftern, die IHK Stade für den Elbe-Weser-Raum, die IHK Lüneburg-Wolfsburg sowie die Landwirtschaftskammer Niedersachsen für ein gemeinsames Projekt zusammengefunden. Das Ziel dieser Zusammenarbeit mit dem Arbeitstitel "Wirtschaftsfaktor Pferd" war, die neben den volkswirtschaftlichen Aspekten zum Thema Pferd in Niedersachsen unter anderem den Reittourismus, die Pferdezucht und deren Auktionen, den Pferdesport, kulturelle und soziale Aspekte und die Arbeits- und Ausbildungseffekte herauszustellen. Am 9.9. wurde das Positionspapier, die „Verdener Erklärung“, dem niedersächsischen Ministerpräsidenten Stephan Weil übergeben. Außerdem wurde auf der zweitägigen Veranstaltung die gesamte Bandbreite der Bedeutung von Branchen und Aktivitäten rund ums Pferd in Szene gesetzt. Interessante Show-Elemente aus dem Bereich Zucht, Sport und Jugendarbeit sowie eine Begleitausstellung rundeten den Pferdeland-Niedersachsen-Tag ab, wobei im Nachhinein bei den Beteiligten Einigkeit bestand, daß eine 1-Tages-Veranstaltung das richtige Format gewesen wäre.

► Im Dezember wurden **LPO (bis auf Regelungen i.S. „Beinschutz“)** und **WBO 2018, Aufgabenheft 2018** vom Beirat Sport der FN verabschiedet. Die noch ausstehenden LPO-Bestimmungen sollen im Rahmen der FN-Tagungen im Mai 2017 verabschiedet werden. Auslieferung der Werke erfolgt ab Bundeschampionat 2017.

In der Beirat Sport – Sitzung im Dezember wurde außerdem die Einführung des Kutschen-Führerscheins beschlossen mit Wirkung vom 1.6.2017. Schulungsmaßnahmen für Lehrgangleiter und Prüfer sollen dementsprechend im I. und II. Quartal 2017 angeboten werden.

► **Einen erheblichen Raum nehmen im Verlauf des Jahres in der Geschäftsstelle die umfangreichen Vorbereitungs-, Durchführungs- und Nachbereitungsarbeiten von Sitzungen, Arbeitstagungen, Lehrgängen etc. ein (zusätzlich zu den reinen Leistungssport-Maßnahmen ) - in 2016 waren dies**

Erweiterter Vorstand/ Beirat/Gf. Vorstand	10
Jugend-und Sportausschuß/Bund.Jug.Tagung	4
Jugendvollversammlung	1
Talentsichtungen	1
Kadertreffen(mit Anti-Doping-Informationen)	4
HA.LT – Orga-Besprechungen	8
Jugendturnier – Orga-Besprechungen	3
Pferd & Jagd – Orga-Besprechungen	2
Orga-Besprechungen intern.Veranstaltungen/DM	2
FA Fahren	4
FA Voltigieren/Runder Tisch Voltigieren/WBO-AK	7
Ausschuß Therapeutisches Reiten	2



-9-

Ausschuß Allgemeiner Pferdesport	2
AK Pferdebetriebe	1
Ausschuß Turniersport (LK)	2
Richterkommission/Arbeitsgruppenbespr./PC-Komm.	4
AK Aus- und Fortbildung	3
FN AK Geschäftsf./ AG LV-Vorsitzende/LPO+APO-AT.	13
FN AK Allgemeine Jugendarbeit	2
Pferdeland Niedersachsen/Nieders.RV/Tierschutzplan Niedersachsen	7
LSB/SJN-Arbeitstagungen	12
OEP-Lenkungsgruppe/Projektgruppe	7
Fortbildung Turnierfachleute	25
TORIS – Seminare,	2
Ausbilder-Fortbildungen /Fortbild.-Seminare f.Vereine	17
Jugendleiter / Nachwuchs-Ass./Trainer-Ass.Lehrgang	5
Ergänzungsqualifikation Kinderreitunterricht	2

► **Pferdesteuer**

Für Sehnde konnte erst einmal Entwarnung gegeben werden. Wir können/müssen an dieser Stelle aber alle Vereine,Vereinsmitglieder, Pferdebetriebe bitten, wachsam zu sein für erste Signale in ihren Kommunen.

► **Wölfe in Niedersachsen – Niedersächsisches Wolfsmanagement**

Die Pferdeland Niedersachsen GmbH – und damit auch der Pferdesportverband Hannover – ist Mitglied der AG Tierhalter Niedersachsen. Der freilebende Wolf wird seitens der AG nicht grundsätzlich abgelehnt, es besteht aber ein hoher Handlungsbedarf, der sich aus den bisherigen Entwicklungen der Wolfsausbreitung in Niedersachsen ergibt. Ein Forderungskatalog an die Nieders. Landesregierung wurde erstellt zur Weiterentwicklung des Niedersächsischen Wolfsmanagements. Die Förder-/Entschädigungsrichtlinien (ohnehin nur eine freiwillige Billigkeitsleistung des Landes) sind für die Pferdehalter nach wie vor unbefriedigend. In der externen AG Pferd vertritt Dr. Enno Hempel die Pferdeland Niedersachsen GmbH

► **Verbands – Zahlen zum Jahresabschluß:**

□	<b>Anzahl Vereine</b>	<b>31.12.2016</b>	<b>720 (Vj.716)</b>
□	<b>Anzahl Mitglieder</b>	<b>01.01.2016</b>	<b>83.190 (Vj.1.1.2015 82.733)</b>
□	<b>Anzahl Mitglieds-Pferdebetriebe</b>	<b>31.12.2016</b>	<b>342 (Vj. 338)</b>
□	<b>Überreichte Ehrennadeln:</b>	<b>GOLD</b>	<b>3</b>
		<b>SILBER</b>	<b>12</b>
		<b>BRONZE</b>	<b>11</b>
□	<b>Überreichte Ehrenplaketten.:</b>	<b>GOLD</b>	<b>1</b>
		<b>SILBER</b>	<b>3</b>
		<b>BRONZE</b>	<b>3</b>



-10-

Wir sagen ein herzliches DANKESCHÖN! an alle Ausschuß- und Arbeitskreis-Mitglieder, die Mitglieder des erweiterten Vorstandes, des Beirates und das Team der Geschäftsstelle für die konstruktive und vertrauensvolle Zusammenarbeit in 2016!

**(Axel Milkau,  
Präsident )**

**(Klaus Oetjen, stv.Vors./  
Vors.Ausschuß Turniersp.-LK-)**

**(Waltraud Böhmke,  
stv. Vors.)**

**(Erika Putensen,  
Geschäftsführerin)**



## Ausschuss Turniersport (LK) Jahresbericht ⇨ Daten / Fakten 2016

### ► FN –Turniersport- Daten 2016

Übersicht der wichtigsten **FN -Turniersportzahlen 2016** im Bundesvergleich bezogen auf unseren Verbands-/LK-Bereich im Vergleich zu 2015:

<b>Zahl der Veranstaltungen</b>	Hannover : 333 (Vorjahr 339)	- 1,77%
	Durchschnitt bundesweit = - 0,81 %	
Voltigieren:	Hannover : 25 (Vorjahr 24)	
Zahl aller durchgeführten		
<b>Leistungsprüfungen</b> (incl. LP Kl. E)	Hannover : 7.181 (Vorjahr 7.267)	- 1,18 %
	Durchschnitt bundesweit = - 1,77 %	
Voltigieren:	Hannover : 135 (Vorjahr 146)	

→ In der Zahl der Reitpferde-, Eignungs-, Gelände-/Jagdpferde-Prüfungen sowie Vielseitigkeits- u. Geländeprüfungen liegt der PSV jeweils an zweiter Stelle hinter Westfalen (Reitpferdeprüfungen mit deutlichem Abstand zum drittstärksten Verband 153 > 92)

<b>Zahl aller Starts</b> (alle Klassen incl. LP Kl. E)	Hannover 159.743 (Vorjahr 161.268)	- 0.95 %
	Durchschnitt bundesweit = - 2.60 %	

→ Zahl der Starts in LP Klasse E: hier liegt der PSV Hannover mit 7.813 (Vorjahr 8.083) wie im Vorjahr an 2. Stelle

Einzelvoltigierer – Starts gesamt	Hannover 339 (Vorjahr 326)
Doppel – Starts gesamt	Hannover 41 (Vorjahr 14)
Gruppen – Starts gesamt	Hannover 376 (Vorjahr 376)

<b>Auszahlung Geldpreise in LP</b>	Im LK-Bereich Hannover wurden GP in Höhe von € 3.033.414 ausgeschrieben – ausbezahlt wurden € 2.644.409 = 87.18 % (Vorjahr 86.38 %). Durchschnitt Auszahlungsquote bundesweit = 88.92 % (Vj. 89.25 %)
------------------------------------	--

<b>Prüfungen – Aufglied. (bundesweit)</b>	<b>2016</b>	<b>-</b>	<b>2015</b>	<b>Veränd.bundesweit</b>
<input type="checkbox"/> Gewöhnungsprüfungen	3		4	- 21,43 %
<input type="checkbox"/> Reitpferdeprüfungen	153		157	- 2,33 %
<input type="checkbox"/> Eignung Reitpferde	66		79	- 14,57 %
<input type="checkbox"/> Springpferdeprüfungen	844		859	- 2,28 %
<input type="checkbox"/> Dressurpferdeprüfungen	371		354	+ 0,44 %
<input type="checkbox"/> Gelände-/Jagdpferdeprfg.	25		29	- 6,31 %
<input type="checkbox"/> Dressurprüfungen	1992		2066	- 0,57 %
<input type="checkbox"/> Springprüfungen	3333		3328	- 1,63 %
<input type="checkbox"/> Vielseitigkeit/Gelände	158		166	- 8,71 %
<input type="checkbox"/> Fahren	198		176	- 6,55 %
<input type="checkbox"/> Eignung Fahrpferde	3		1	- 8,20 %



-2-

	<u>2016</u>	<u>2015</u>
<b><u>Turnier-Lizenzen Hannover</u></b>		
Dressur – Lkl. D1-6	8962	9032
Springen – Lkl. S 1-6	8917	8987
Vielseitigkeit – Lkl.V1 -6	8917	8987
Fahren F1- F6	272	283
Schnupperlizenzen	1077	1036 (1018 weibl./ 59 männl.)
<b><u>Voltigierer :</u></b>		
<b><u>2016</u></b>		
<b><u>2015</u></b>		
Einzelvoltigierer Lkl. 1 – 3	94	101
Gruppen Lkl. 1 – 6/Juniorgruppen	124	122
Juniorgruppen	11	10

► **Turnierfachleute**

Das Turnierfachleute-/Anwärter – Verzeichnis der LK Hannover umfaßt per 31.12.2016

Richterliste	216 (Vorjahr 219)
Richterliste Breitensport – Fahren	2
Parcourschefliste	85 (Vorjahr 92)
Richteranwärterliste - Reiten	35
- Voltigieren	1
- Breitensport Reiten	11
Parcourschefanw. - Reiten	4
- Fahren	0
- Gelände	1

Technische Delegierte Vielseitigkeit/Gelände	
-aus der Richterschiene qualifiziert	12
-aus der Parcourschefschiene qualifiziert	7

Richter – in Ausbildung Höherqualifikation/  
Zusatzqualifikation

DM	8
DS	1
GP	2
SM	11
SMS	1
SS	3
FM	2
FS	1
VL	2

Liste Assistenten Vorbereitungsplatz 169 (Vorjahr 135)

Liste Prüfer Breitensport 40 (Vorjahr 40)

- Das Aus-und Fortbildungsprogramm für Turnierfachleute und Anwärter wurde fortgeschrieben. Das Kompaktseminar in Hoya zur Vorbereitung auf die Richter –Grundprüfung wurde weiter optimiert. Seitens der Prüfungseinrichtungen wurde die Qualität der Prüfungsvorbereitung in Hannover herausgestellt.

► **PSV – Medikationskontrollen 2016 (98 + 31 FN-Proben + 4 Proben d. Anschlußverbände)**

Schwerpunkt 2016 → Bundeschampionats-Qualifikationen und Landesmeisterschaften (detaillierte interne Dokumentation ist erfolgt).

→ Die FN – Fehlerstatistik 2016 zu den Probenentnahmen bundesweit liegt noch nicht vor, der PSVHAN-Geschäftsstelle wurden im Verlauf des Jahres nur 3 Beanstandungen zur Kenntnis gegeben, was auf eine deutliche Verbesserung (zumindest in PSVHAN-Bereich) gegenüber dem Vorjahr hindeuten könnte.



-3-

- ▶ In der Herbstsitzung 2016 wurde unter § 7.12 der Besonderen Bestimmungen mit Wirkung 1.1.2017 aufgenommen „Die Unterbringung von Pferden/Ponys über Nacht auf dem Lkw/Transporter auf PLS /BV ist nicht zulässig“.
- ▶ Aufgrund der Problemlage „Druse/Herpes“ zu Jahresbeginn wurde in der Frühjahrssitzung am 7.4.2016 mit sofortiger Wirkung beschlossen, die Allgemeinen Bestimmungen Pkt. 12 zu ergänzen:  
„Alle Pferde müssen seuchenfrei sein und aus einem seuchenfreien Bestand (**gilt auch für Herpes- und Druse-Infektionen**) kommen.“

▶ **Abwicklung Turnierausschreibungen/ Zeiteinteilungen**

Für 333 + 8 HB- (Vorjahr 339 + 11 HB) Turnierveranstaltungen waren die Ausschreibungen/Zeiteinteilungen von Frau Greifenberg und Frau Doering zu bearbeiten – dazu von Frau Braun 206 (Vj.204) Ausschreibungen für Breitensportveranstaltungen und Regionaltage.

Breitensportliche Veranstaltungen:

	<u>2014</u>	<u>2015( 127)</u>	<u>2016 (118)</u>
Reiten	51	59	58
Voltigieren	13	15	12
Fahren	7	7	8
3+4-Kampf	15	15	14
Zucht	2	2	2
Mount. Games	8	10	11
Distanzritte	16	15	11
Rennen	3	3	2
Polocrosse	2	0	0
GHP	0	1	0

Regionaltage :

	<u>2014</u>	<u>2015 (77)</u>	<u>2016 (88)</u>
Reiten	44	44	54
Voltigieren	2	1	0
Fahren	6	7	7
Schulpf.Cup	6	6	4
GHP	6	2	3
Rallye/Orient.Ritt	14	13	13
Ringreiten	1	1	1
Zucht	0	2	5
Polocrosse	0	1	1

- ▶ Am 7.12.2016 hat der **FN- Beirat Sport** die **LPO 2018** (Ausnahme : Ausrüstung ➤ Beinschutz = verlagt auf FN-Tagungen 2./3. Mai in Stuttgart ) beschlossen. Vertreter des Verbandes haben in verschiedenen LPO-Arbeitskreisen (Allgemeine Bestimmungen/ Besondere Bestimmungen/ AK Ausrüstung) mitgearbeitet. Die LPO 2018 soll ab dem Bundeschampionat 2017 erhältlich sein.

▶ **Abwicklung Abzeichenprüfungen**

699 **Abzeichenprüfungen** wurden von Kira Schönberg 2016 bearbeitet und ausgestattet.

Der Beratungsbedarf bei Vereinen und Betrieben ist weiterhin sehr groß.

Positiv: Handschriftlich ausgefüllte Ergebnis-Erfassungsbögen gehören der Vergangenheit an – Übertragungsfehler bzw. zeitraubende Rückfragen konnten damit extrem reduziert werden.



-4-

**Folgende Abzeichen wurden in 2016 (2015 im Vergleich) ausgegeben :**

	<b><u>2016</u></b>	<b><u>( 2015)</u></b>
Basispaß	2250	2610
Reitpaß	344	404
FN-Sportabzeichen	13	2
Abz. Bodenarbeit	45	110
R A 10	980	1079
RA 9	1105	1390
RA 8	686	684
RA 7	457	519
RA 6	225	250
RA 5	985	1130
RA 4	612	660
RA 3	44	68
RA 2	17	16
RA 1	2	2
RA Gold	14	8
Fahrpass	5	6
FA 7	3	2
FA 5	171	191
FA 4	10	27
FA 3	7	
FA 2	6	
FA 1	0	8
VA 10	154	131
VA 9	127	130
VA 7	85	74
VA 4	84	124
VA 3	63	48
VA 2	10	4
LA 5	273	437
LA 4	31	34
LA 2	5	5
WR1	6	
WR2	1	
WF1	14	
WF2	9	
DR1	2	
DR2	1	
	<b>8.846</b>	<b>10.153</b>
	=====	=====

***Den Mitgliedern der Ausschüsse Richter- und Parcourschefkommission, den Mitgliedern des Ausschusses Turniersport (LK) und den Geschäftsstellen-Mitarbeiterinnen danke ich für die konstruktive Zusammenarbeit und Unterstützung im Jahre 2016 !***

(Klaus Oetjen, Vors. Ausschuss Turniersport -LK-)



**AUFGABEN**

Zum Beginn ein kurzer Überblick über die Aufgaben des Jugend – und Sportausschusses (gemäß Satzung und Geschäftsordnung des Pferdesportverbandes Hannover):

- Organisation und Durchführung der Jugendvollversammlung sowie sonstiger Versammlungen der Sportler der einzelnen Sparten
- Wahl der Delegierten für die Bundesjugendtagung
- Auswahl für die Lehrgänge auf Landes – und Bundesebene
- Auswahl der Bundesveranstaltungen, die vom Pferdesportverband beschiedt werden sollen, u.a.:
  - Sichtungen in den jeweiligen Disziplinen
  - Bundesvierkampf - Deutschlandpreis der Vierkämpfer
  - Goldene Schärpe für Ponys und Pferde
  - Deutsche Meisterschaften aller Disziplinen – Altersgruppen Ponyreiter, Junioren und Junge Reiter
  - Bundeswettkampf
  - Bestimmung der Mannschaftsführer und Betreuer
- Planung und Durchführung des Lehrgangstrainings und Betreuung der Kader
- Auswahl und Vorbereitung der Sportler und deren Pferde für die Deutschen Meisterschaften und andere überregionale Veranstaltungen in Zusammenarbeit mit Landestrainern
- Auswahl der Richter und Parcourschefs für Sichtungen und Landesmeisterschaften sowie die Erstellung der Ausschreibung für die Landesmeisterschaften aller Altersklassen und Disziplinen sowie Festlegung der Termine
- Befassung mit den Beschlussvorlagen der Fachausschüsse Fahren und Voltigieren

**TAGUNGEN und SITZUNGEN**

Um alle vorgenannten Aufgaben durchführen zu können wurden Sitzungen einberufen, an denen der gesamte Jugend – und Sportausschuss, die Mitglieder der Jugendleitung und die Landestrainer, oder nur die Bezirksjugendwarte mit der Jugendleitung teilgenommen haben.

Auf Landesebene:

12. Februar	Kadertreffen Springen
Kein Termin	Kadertreffen Dressur
30. Januar	Kadertreffen Vielseitigkeit
14. Dez.2015	Kadertreffen Voltigieren
19. Februar	Kadertreffen Fahren
17. Juli	Jugend- und Sportausschuss – Nominierungen zur DM
12. Dezember	Jugend- und Sportausschuss--Kadernominierung
13. Februar	Jugendvollversammlung Braunschweig bei Löwen Classics
05.-06.November	Bundesjugendtagung Oldenburg Teilnehmer: Britta Grollmund, Gundula Fischer – Jugendleitung Kira Schönberg – Landesjugendsprecherin

Jugendsprecheraktivitäten 2016 Kira Schönberg und Katharina Steube

20.-21.02.2016	Ausbildung Juniorbotschafter Dopingprävention im Pferdesport in Warendorf
04.-06.03.2016	Kick-Off-Veranstaltung für unser Flüchtlingsprojekt in Warendorf
18.-21.08.2016	DJM „Helfer-Netzwerktreffen“ in Riesenbeck
19.09.2016	Vortrag auf der Kreisverbandssitzung im KRV Gifhorn über allg. Jugendarbeit
14.-16.10.2016	Flüchtlingsprojekt und Jugendsprecher-Treffen in Homburg (Saar)
04.-06.11.2016	Bundesjugendausschuss in Oldenburg

## Jugend-Team 2016

13.02.2016	Jugendvollversammlung und Löwen Classics in Braunschweig
20.-21.02.2016	Ausbildung Juniorbotschafter Dopingprävention im Pferdesport /FN
02.-03.04.2016	Workshop Projektmanagement und Team-Building
17.06.2016	Sommerfest beim Ministerpräsidenten für ehrenamtlich engagierte Jugendliche
14.-17.07.2016	HA.LT in Verden (Jugend-Camp, PSV-Kids-Games, Fair-Play-Preis, Meisterehrungen)
18.-21.08.2016	Helfernetzwerktreffen auf der DJM in Riesenbeck
21.-23.10.2016	Jugendleiter-Lehrgang Teil I in Alfeld
28.-30.10.2016	Jugendleiter-Lehrgang Teil II in Alfeld
19.-20.11.2016	Jugend-Challenge in Verden (PSV-Kids-Games, Fair-Play-Preis)
19.11.2016	Finalveranstaltung 8er-Team

## KADER

Die Berufung in die jeweiligen Kader jeder Disziplin erfolgte auch im Jahr 2016 über die Erfolge eines Paares (Pferd und Reiter) – die Kaderberufungen werden immer wieder aktualisiert auf Grund von Erfolgen, Qualifikationen in Prüfungen, Sichtungen und Lehrgängen; es gibt kein ‚Bonusprogramm von erreichten Erfolgen‘. Weiterhin gibt es die Fördergruppe (ehemals Perspektivkader) für talentierte Ponyreiter, Junioren und Junge Reiter, die aber im laufenden Jahr nicht das Endalter ihrer jeweiligen Altersgruppe erreichen dürfen.

Die Auswahl von Pferd und Reiter für die Kader und Fördergruppe erfolgt nach folgenden Kriterien (im ‚Jugendbereich‘, d.h. bis 21 Jahre):

Kader – mit Aussicht auf Teilnahme DJM, danach bei erfolgreicher Teilnahme an DJM (für alle Disziplin außer Vielseitigkeit)

Fördergruppe – mit Aussicht auf Teilnahme an den Nachwuchschampionaten bzw., Aufstieg in den Kader

Die Kaderberufung im Bereich Reiter und Senioren erfolgt ausschließlich nach Gewinn von Geldpreisen in den höchsten Klassen der jeweiligen Disziplin.

Alle Reiter im Bereich ‚Jugend‘, die aus Altersgründen nicht mehr in der Fördergruppe und noch nicht im Kader reiten können, sowie Reiter mit neuen Pferden auf dem geforderten Niveau oder Talenten, die in den Bezirken positiv aufgefallen sind, werden zu Lehrgängen ihrer jeweiligen Disziplin bei den Landestrainern eingeladen und gesichtet.

## DAS JAHR 2016

Die Lehrgangs- und Betreuungspläne wurden weiter angepasst und wurden, wenn irgend möglich, von Mitgliedern der Jugendleitung und den Bezirksjugendwarten beobachtet und begleitet. Die gemeinsame Arbeit von Bezirken und Landeslehrgängen wird so immer besser – vor allem wenn auch noch die ‚Heim-‘ oder Bezirkstrainer mit den Landestrainern zusammenarbeiten. Alle Ausbilder, Richter, Vereine, Kreise und Bezirke sind zu dieser Zusammenarbeit aufgefordert, um Talente frühzeitig zu erkennen und zu fördern. Für die Vielseitigkeitsreiter/ innen fand die Talentsichtung für 2017 bereits am 01. Oktober in Luhmühlen statt. So wurden einige Kinder bereits zu vorbereitenden Lehrgängen Richtung ‚Goldene Schärpe‘ im Winter eingeladen. Einen gleich großen Stellenwert hat die Sichtung zum Nachwuchschampionat für das Jugendturnier in Verden, die am 16. Oktober 2016 in Hoya über dieses Sichtungsturnier durchgeführt wurde. Das Jugendturnier Verden hat sich bundesweit fest etabliert mit einem hohen Stellenwert und deshalb auch sehr guten Nennungs- und Starterfelder. Auch in diesem Jahr fand das Finale des Bundesnachwuchschampionates der Pony Dressurreiter statt und wurde im Finale von Heike Kemmer kommentiert.

Ein Highlight war im Jahr 2016 die Landesmeisterschaften (HA.LT) in Verden. Als Veranstalter richtet der Pferdesportverband Hannover das fünftägige Turnier erstmals in Verden aus. Das Landesnachwuchschampionat des Pferdesportverbandes Hannover für Junioren mit Ponys auf A-Niveau und für Pferde auf L-Niveau in der Dressur und für Pferde auf L-Niveau im Springen ausgeschrieben. Diese Prüfungen waren sehr gut besucht und ist somit ein guter Einstieg für unseren Nachwuchs um in den folgenden Jahren mit um den Landesmeistertitel kämpfen zu können. Ferner wurde der Landesmeistertitel für Children erritten. Die Starterzahlen sprechen für sich. Die Dressurprüfungen blieben auf Grand-Prix-Niveau. Es wurden die zwei Wertungsprüfungen Intermediare II und Kurz-Grand-Prix geritten. Es wurde die Einstallpflicht für Ponyreiter, Junioren und Junge Reiter beibehalten, um die Teilnehmer unter den gleichen Bedingungen, wie sie für die DJM gelten, zu sichten. Alles in allem war „unser“ Landesturnier wieder eine gelungene Veranstaltung, die von der Geschäftsstelle hervorragend organisiert und von zahlreichen Helfern tatkräftig unterstützt wurde.

Die Deutschen Jugendmeisterschaften fanden, in Riesenbeck statt. Der Veranstalter bot optimale Bedingungen und hat die Veranstaltung sehr professionell und routiniert durchgeführt. Hier fanden die Disziplin Dressur und Springen statt. Die Stimmung unter den Teilnehmern zusammen mit den Mannschaftsführern sowie allen Eltern und das Wetter waren großartig.

## ZUSAMMENFASSUNG

Ein sportlich erfolgreiches Jahr liegt hinter uns - alle Ergebnisse können auch in diesem Jahr im Handbuch nachgeschlagen werden. Fast alle Lehrgänge, Sichtungungen, Meisterschaften und überregionale Jugendturniere wurden von den Landestrainern, der Jugendleitung und Mitgliedern des Jugend- und Sportausschusses begleitet. Sie standen alle den Aktiven als Ansprechpartner zur Verfügung. Ganz herzliche Glückwünsche nochmals allen Aktiven, ein herzliches Dankeschön an die Vorsitzende des Jugend- und Sportausschusses Britta Grollmund und an meine Mitstreiterin Gundula Fischer für die gute Zusammenarbeit. DANKE, an die Bezirksjugendwarte, die sich in ihrer Freizeit unglaublich engagieren und die Interessen „ihrer“ Jugendlichen vertreten, an die Landestrainer, an alle Veranstalter, Eltern, Betreuer, Pferdebesitzer und natürlich an die Pferde. Großen Dank außerdem an die Sponsoren und Unterstützer der Serien. Bedanken möchte ich mich beim Vorstand und Beirat, bei den Fachausschüssen, bei der Geschäftsstelle und vor allem bei Kathrin Völksen als Ansprechpartnerin und Lehrgangskoordinatorin für alle Disziplinen.

Ich wünsche mir mit allen Beteiligten auch im Jahr 2017 wieder eine so hervorragende Zusammenarbeit und bin für Anmerkungen, Kritik und allen Arten von Feedback aufgeschlossen. Auch das Jahr 2017 wieder nach dem Motto: „Lasst uns darüber sprechen und gemeinsam im Sinne des Sportes eine faire Lösung finden“.

Uns allen wünsche ich ein gesundes und erfolgreiches Jahr 2017.

Bernd Melhorn

---

## Jahresbericht 2016 vom Fahrausschuss

---

2016 war wieder ein normales und somit gutes Fahrerjahr,  
aber auch gespickt mit Highlights.

Erstmalig eine DJM im Verband, vortrefflich ist es Okel gelungen, diese Großveranstaltung auszurichten.

Eine „Deutsche“, für die Jugend des Fahrsports, hat immer ein außergewöhnliches Flair, Okel war gut, so die Jugend, welch ein Lob.

Die LM in Driftsethe der Jugend und für „alle“ war eine Besonderheit und eine große Aufgabe, die sehr gut gestemmt wurde.

Die Erkenntnis entstand aber, dass die Teilung der LM's die bessere Variante ist.

Eine der größten Aufgaben ist aber nach wie vor, weiterhin die Jugend zu fördern, eine Aufgabe der sich alle Fahrer stellen müssen.

Die Jugend ist sehr gut aufgestellt, wenngleich U16 noch etwas stärker werden sollte. Eine Aufgabe der Bezirkler vor Ort.

In der Kaderei ist wenig Bewegung, allerdings wandern erfreulicher Weise Mitglieder des früheren Jugendkaders über den Landes S-Kader in den Bundeskader.

Die Turnierterminabstimmung ist nach wie vor eine anspruchsvolle Aufgabe für die Veranstalter, leider hält sich die FN aus dieser Managementaufgabe heraus.

Gleichwohl gilt der Dank der Fahrer an die Turnierveranstalter, die scheinbar unermüdlich Veranstalten, zum Wohle des Fahrsports!

Das Fahrertreffen zum Jahresanfang zeigt mit seinen vielen Besuchern, dass die direkte Kommunikation immer noch der Software überlegen ist.

Klaus Schwarze  
Vorsitzender Fahrausschuss  
aufgestellt: 25.08.2017/sk-ch

# PSV Hannover

## Jahresbericht FA-Voltigieren 2016

Sitzungstermine des Fachausschusses im Jahr 2016:

01.02.2016	FA-Sitzung mit den Kreisbeauftragten
20.02.2016	KTRR-Seminar
28.04.2016	FA-Sitzung
29.05.2016	Nominierungssitzung L-Cup
19.06.2016	Nominierungssitzung DM, DJM; NDM, M-Cup
15.08.2016	FA-Sitzung
18.10.2016	FA-Sitzung
02.12.2016	offenes Kadertreffen mit Vortrag „Ausführungsnote in der Kür“

Auf der Sitzung mit den Kreisbeauftragten Anfang des Jahres wurde ein Arbeitskreis gebildet, der sich mit der Möglichkeit der Vereinheitlichung im WBO-Bereich beschäftigte. Dieser Arbeitskreis hat das „WBO-Leitprogramm“ entwickelt, das inzwischen über die besonderen Bestimmungen in die Ausschreibungen mit einfließen kann und bisher auch gut angenommen wurde.

Themen des Kadertrainer/Richter/Referenten-Seminars waren Informationen von der Bundesrichtertagung und die „Ausführungsnote in der Kür“ mit anschließendem praktischen Richten anhand von Videos in den jeweiligen Arbeitsgruppen. Durch die Ausführungen von Ute Schönián haben sowohl die Richter als auch die Trainer wertvolle Impulse erhalten und sich einheitlich sehr positiv zum Ablauf des Seminars geäußert.

Die geplanten Kadermaßnahmen und Förderlehrgänge sind unter der Leitung der Landestrainerin und unter Mitwirkung der beiden Nachwuchsbeauftragten Ellen Dierkes und Merle Rüsç durchgeführt worden, so dass alle Sportler gut vorbereitet in die Saison starten konnten.

Das Team Fredenbeck machte zu Beginn der Saison mit seiner besonders interessant gestalteten Zirkus-Kür auf zwei internationalen Voltigierturnieren auf sich aufmerksam und belegte dort erste und zweite Plätze. Wie schmerzlich es besonders im Gruppensport ist, wenn das „Stamppferd“ ausfällt, musste die Gruppe erfahren, denn ihr versierter „Wizarro“ fiel verletzungsbedingt aus und auf dem Ersatzpferd konnte die Mannschaft in der verbliebenen kurzen Zeit nicht so schnell die gewohnt starke Leistung zeigen.

Das Team Timeloh zeigte sich auf der DM auf hohem Niveau und belegte insgesamt den 5. Platz.

Die Junioren Einzelvoltigierer präsentierten sich auf der DJM in Redefin sehr gut: Nina Rauls, Ann Thies, und Marie Dierßen erreichten das Finale und belegten die Plätze 9., 10. und 12.

Thomas Brüsewitz nahm in diesem Jahr mit seinem jungen Pferd an den Wettkämpfen teil und wurde mit diesem bereits zum Championat nominiert.

Die Nachwuchstrophy fand wie auch in den letzten Jahren guten Zuspruch und wurde am Ende von Ina Schumacher aus Diek-Bassum gewonnen. Neu im Bereich der Nachwuchsförderung war die Initiierung der Children Trophy. Hier konnte Meike Bartels aus Hohenhameln die Serie gewinnen.

Im Rahmen der Landesmeisterschaft in Lilienthal wurde Karen Führung als langjährige Bezirksbeauftragte des Bezirkes Stade aus dem Fachausschuss verabschiedet.

Den Länderpokal der Norddeutschen Meisterschaft konnte unser Verband im Jahr 2016 wieder souverän gewinnen. Nina Rauls, Jonas Just und Team Timeloh gewannen die Kategorien Junior Damen, Junior Herren und S-Gruppen. Team Fredenbeck belegte bei den S-Gruppen den 3. Platz.

Beim Deutschen Voltigierpokal der M-Gruppen und Doppelvoltigierer in Zweibrücken konnte sich die Gruppe Ramhorster Pferdefreunde für das Finale qualifizieren.

Am 22. November fand auf Wunsch der Teilnehmer aus dem Vorjahr wieder ein „Gespräch am runden Tisch“ statt, bei dem u. a. von Helma Schwarzmann die „korrekte Ausführung der Technikelemente“ referiert wurde. Darüber hinaus ergaben sich an dieser Veranstaltung viele Gesprächsthemen, aus denen der FA Anreize und Hinweise für seine Arbeit mitnehmen konnte.

Für das offenen Kadertreffen am 02. Dezember wurde neben den allgemein wichtigen Informationen der Vortrag zur „Ausführungsnote in der Kür“ angeboten. Diese Veranstaltung wurde von den Voltigierern sehr gut angenommen und bestärkt den Ausschuss darin, anlässlich dieser Maßnahme weiterhin aktuelle Themen/Vorträge anzubieten.

Weitgehend war die Arbeit des FA in diesem Jahr durch die Vorbereitungen zur neuen LPO 2018 und den damit geplanten Änderungen für den Voltigiersport geprägt. Hierzu wurde ausführlich diskutiert und abgewogen und die Ergebnisse den übergeordneten Gremien weiter geleitet. In einem außerplanmäßigen Treffen tauschten sich die Mitglieder des FA darüber aus, wie die teilweise extrem lange Sitzungszeit reduziert werden könnte. Erste Umsetzungen dazu wurden in den letzten beiden Sitzungen bereits erprobt.

Bei den Mitgliedern des FA-Voltigierern, der Landestrainerin und den Nachwuchsbeauftragten bedanke ich mich recht herzlich für die Initiative, das Engagement und die Zeit, die sie in die Arbeit einbringen.

Abschließend möchte ich mich Namen aller Voltigierer beim PSV Hannover – insbesondere bei Frau Putensen und Frau Völksen - für die gute Unterstützung bedanken, die unser Sport in allen Bereichen erfährt.

GABI BERTRAM

(Vorsitzende FA Voltigierern)

## **Jahresbericht 2016 Ausschuss Allgemeiner Pferdesport**

Im Jahr 2016 wurden verschiedene Lehrgänge zum Trainerassistenten sowie Trainerergänzungsqualifikationslehrgänge angeboten. Weiterhin wurden Lehrgänge für EQ Bodenarbeit, Sitz- und Gleichgewichtsschulung und Kinderreiten gut nachgefragt.

Das Thema Cross Compliance ist auch für Pferdebetriebe relevant, vor allem im Hinblick auf die Mistlagerung, die auch im Außenbereich deutlich mehr reglementiert ist. Ein Arbeitskreis des PSV hat einen Fragebogen zur Pferdehaltung entworfen und an die Vereine geschickt. Auf Grundlage der Ergebnisse soll ein Konzept zur Beratung in der Pferdehaltung erstellt werden.

Das Thema Pferdesteuer ist zur Zeit in Niedersachsen politisch nicht gewollt, wie Herr Weil auf dem Pferdeland Niedersachsen Tag bekannt gegeben hat. In anderen Bundesländern ist es allerdings weiter hoch aktuell.

Auf dem Pferdeland Niedersachsen Tag wurde die „Verdener Erklärung“ verabschiedet.

Die Jahrestagung AG Breitensport fand in diesem Jahr in Verden statt und war gut besucht. Themen waren u.a.: Tag der Offenen Stalltür (deutlicher Rückgang der Teilnehmer auch durch Überschneidungen) Letzte Veranstaltung im Mai 2018.

FN Kennzeichnung, Förderung des Ehrenamtes im Jugendbereich, Kutschenführerschein, Pferdefreundliche Gemeinde 2018, Kinder ans Pferd.

Veranstaltungen 2016: Auf der Verdiana 2016 wurde wieder das Bundesweite Freizeitpferdechampionat, offen für alle Pferde- und Ponyrassen durch die FN ausgerichtet. Außerdem gab es noch Working Equitation Prüfungen, eine GHP und den Siegerpreis Führzügelklasse, sowie die 3. Verdener CrossTrophy des RC Hagen – Grinden, Finale der Hannoveraner Jungzüchter, 7. Landesmeisterschaft der Klass.- Barocken Reiterei, sowie die Verbandsmeisterschaft Bremen /Hannover der Islandpferdereiter, sowie einen „Schauwettbewerb“ Agillity mit dem Pferd.

Breitensportliche Wettbewerbe sollten auch in den Kreisen noch mehr Resonanz finden. Unser Ziel ist es, die Akzeptanz durch entsprechend attraktive Prüfungen für alle Altersklassen noch mehr zu erhöhen. Der Bezirkspferdesportverband Lüneburg hat in diesem Zusammenhang einen hochdotierten Mannschaftswettkampf ausgerichtet. Leider haben nicht alle Kreise eine Mannschaft gestellt.

Über die vielseitige Ausbildung von Pferden und Reitern mit erreichbaren Zielen, auch für die Generation Ü 35 mit weniger konkreten Turnierambitionen, möchten wir möglichst viele Reiter ansprechen, die sich dann hoffentlich auch in Vereine integrieren und an Fortbildungen teilnehmen.

Die Reitzzeit wird über die Vereine und Pferdebetriebe den Mitgliedern kostenfrei zur Verfügung gestellt. Das Konzept und der Verteiler sollen überarbeitet werden.

Ich danke allen Mitgliedern des Ausschusses für die gute Zusammenarbeit und den Mitarbeiterinnen der Geschäftsstelle für die sehr gute Unterstützung.

Waltraud Böhmke

# Jahresbericht 2016 des Ausschusses Therapeutisches Reiten

## 1. Aufgaben

Der Aufgabenbereich des Ausschusses Therapeutisches Reiten umfasst:

- Beratung und Hilfestellung von Einzelpersonen, Vereinen und Institutionen in allen Bereichen des Therapeutischen Reitens (Hippotherapie, Behinderungen, Ergotherapeutische Unterstützung mit dem Pferd, tiergestützte Arbeit, Reiten als Gesundheitssport)
- Zusammenarbeit mit und Kontakte zu anderen Fachverbänden und Institutionen
  - Deutsches Kuratorium für Therapeutisches Reiten (DKThR)
  - Behindertensportverband Niedersachsen (BSN)
  - Der Paritätische Niedersachsen (DPWV)
  - Lebenshilfe
  - Fachhochschulen
  - Berufsfachschulen
  - Special Olympics Deutschland, Berlin
  - Special Olympics Niedersachsen, Hannover
  - Schulen / Inklusive Beschulung sowie „spezielle“ Schulen
  -
- Öffentlichkeitsarbeit
  - Teilnahme von Behinderten –und Integrationsgruppen bei Sportveranstaltungen, Reiterfesten und anderen Veranstaltungen
  - Berichte in der örtlichen und überörtlichen Presse
  - Weitere Informationen der Öffentlichkeit (z.B. Referate, Ausstellungstafeln, Informations-Gespräche u.a. bei verschiedenen Veranstaltungen)
  - Verteilung von Informationsmaterial
  - Messen

## 2. Sport –Aktivitäten

### **16.05.2016 Integrative Reitaufgaben beim Pfingstturnier Brietlingen**

Aufgaben nach dem Special Olympics Regelwerk wurden von einem Starterfeld von 11 Reitern bewältigt.

Der Geschicklichkeitsparcours wurde von behinderten und nichtbehinderten TeilnehmerInnen gut gemeistert. Die Siegerehrung litt unter der stürmischen Regenwetter. Die Prüfung soll auch 2017 wieder angeboten werden.

### **06.06. bis 10.06.2016 Nationale Spiele von Special Olympics Deutschland für Menschen mit geistiger Behinderung**

#### **nach Special Olympics Reglement Reiten und Voltigieren**

Für die SO – National Games 2016 in Hannover hatten sich ReiterInnen und Voltigiererinnen vom RFV Isenbüttel, RV Gehrde, RFV Rehagen, RFV Lucie, RV Wedemark, Heimstatt Röderhof und der HOF e.V. qualifiziert.

Die ReiterInnen des Hofes, vom Röderhof, des RFV Isenbüttel



waren hierbei erfolgreich. Die Einzelreiterin Frau Clauß aus Lüneburg erritt in Dressurprüfungen 2 Goldmedaillen. Bei den Voltigern überzeugten die Einzel- und Gruppenvoltigierer des RV Wedemark und des RFV Isenbüttel sowie vom Röderhof und vom RFV Lucie . Die Reitanlage des RV Hannover war hervorragend geeignet, die Organisation und Durchführung ein Erfolg.

**27.08.2016 RV Bleckede – Elbtalaue**, breitensportliche Pferdesportveranstaltung mit einem Geschicklichkeitsparcour für Menschen mit und ohne handicap fand Anklang. mit 43 Teilnehmerinnen aus sechs niedersächsischen Einrichtungen für Menschen mit Behinderung

### **3. Demonstrationen und Schaubilder**

**09.09.2016 und 10.09.2016 Pferdeland Niedersachsen, Verden**  
Demonstration von „Inklusiven“ Voltigierangeboten, Gruppen - und Einzelvoltigierer vom RV Wedemark unter der Leitung von Iris Berthold zeigten ein anspruchsvolles Programm auf dem Voltigierbock , zwei Voltigepferden, professionell kommentiert, ansprechend ausgestattet.

**09.09.2016 und 10.09.2016 Pferdeland Niedersachsen**  
**Infostand des PSV**  
**mit Ausschuss für Therapeutisches Reiten**  
**und Hinweis auf LEB Weiterbildung zum**  
**Fachbetreuer im Therapeutischen Reiten**

**09.bis 11. 12.2016 Messe Pferd und Jagd**  
Demonstrationsvorführungen „inklusive Voltigieren „ mit RV Wedemark den VoltigierInnen und Trainerin Iris Berthold

### **4. Tagungen und Sitzungen**

**Mitgliederversammlung PSV Hannover e.V. 23.04.2016**  
Wiederwahl Vorsitzende: Gabriele Eickmeyer  
Mitgliederernennung durch PSV:  
Viola Bauer  
Martina Koopmann  
Karin Lange-Greisiger  
Karen Weichert

**Therapeutisches Reiten im Bereich des Pferdesportvereines Hannover e.V.**  
Sitzung: 10.03.16  
03.11.16

**Mitgliederversammlung Special Olympics Niedersachsen**

02.11.2016

**Koordinatorensitzung Special Olympics Niedersachsen**

15.04.2016

**11.Juni 2016 LEB-Fortbildung für Fachkräfte im Bereich Inklusion zum „Fachbetreuer im therapeutischen Reiten“ Kolloquium für 12 Teilnehmerinnen der 140 Lehreinheiten und 30 Std. Praktikum umfassenden Qualifizierungsmaßnahme in Kooperation mit dem PSV Hannover und dem DKThR . Zum Prüfungsausschuss gehörten u.A. neben der LEB-Fachbereichsleitung Frauke Bodey, Eckart Meyners und Mitglieder des Referentenpools. Die Verbindung von Theorie und Praxis, beschrieben und reflektiert in einer min.15 seitigen Hausarbeit war Inhalt des Prüfungsgesprächs in den Teilnehmer-Kleingruppen. Mit der Zertifikatsausgabe endete für alle Beteiligten erfolgreich ein Tag, der Einblick in die Vielfalt der fachlich kompetenten Begleitung von Menschen mit speziellen Fragestellungen mittels der Fachbetreuer und des Pferdes gab.**

**Fachtag am 21.09.2016 sowie am 16.11.2016 waren Fachtage in Lüneburg- Brietlingen mit Eckart Meyners zum Thema: „Handlungsorientierter Unterricht“ geplant. Wegen Erkrankung des Referenten konnten beide Veranstaltungen nicht stattfinden.**

**Öffentlichkeitsarbeit:**

In den **newsletter** und der **ReitZeit** wurden Beiträge aus dem Bereich: „Therapeutisches Reiten im PSV Hannover“ zeitnah nach Veranstaltungen, bzw. den Bereich betreffende Fachbeiträge veröffentlicht.

**Messe: „Pferd und Jagd“ vom 08.12.16 bis 11.12.16**  
auf dem Stand des PSV Hann. waren die Mitglieder des Ausschusses : Martina Koopmann, Karin Lange- Greisiger, Karen Weichert, Gabi Eickmeyer um Informationen über das therap. Reiten im Bereich des PSV Hannover sowie das Deutsche Kuratorium für Therapeutisches Reiten zu geben. Ebenso wurde über die der LEB-Fortbildung :Fachbetreuer im Therap. Reiten und Special Olympics Niedersachsen informiert.

**Bericht : Deutsches Kuratorium für Therapeutisches Reiten e.V.**  
**29.08.2016 Mit Schreiben vom 29.08.2016 teilte das DKThR dem PSV Hann. die Ernennung von Gabriele Eickmeyer als offizielle Landesbeauftragte des DKThR mit.**

## **Einrichtungsabnahmen – Kennzeichnung von Betrieben in diesem Bereich:**

**21.06.2016 - Therapiehof Vardegötzen**

**09.08.2016 - Therapiehof Moissburg**

**08.11.2016 – Reit-und Therapiezentrum Wümmetal**

**in Zusammenarbeit mit Herrn Hermann Wiltz FN-Abnahme.**

**21.und 22.10.2016 DKThR - Landesbeauftragtentreffen in Nürnberg**

### **Themen:**

- **Struktur DKThR**
- **Betriebskennzeichnungen, Fachkräfteschild „neu“**
- **Ausschüsse f. Therap. bei den Landesverbänden**
- **Neue Landesbeauftragte**

## **Neue Termine:**

- 09.03.17 Ausschuss-Sitzung
- 15.03.17 Fachtag:Ausgleichstraining durch qualifizierte Bodenarbeit mit W.Böhmke in Hermannsburg
- 03.-05.06.17 Pfingstturnier Brietlingen, inklusive Wettbewerbe
- 14.06. -16.06.17 Landesspiele Special Olympics mit Reit-und Voltigierwettbewerben in Hildesheim-RV Hubertus Hildesheim-Marienburg
- 09.09.2017 Pferdetag-inklusive Schau-und Geschicklichkeitswettbewerbe, Landesbehinderten Reitfest in Lüchow-Rehbeck
- 09.11.17 Ausschuss-Sitzung
- 22.11.2017 Fachtag

## **Weitere Ziele:**

- Ausbau qualitativer Angebote in Zusammenarbeit mit dem Fachverband
- Information und Austausch
- Vernetzung
- Wettbewerbsangebote für Menschen mit Behinderungen bei Regeltornieren
- Fachbereiche im Ausschuss
- Öffentlichkeitsarbeit

## **Problemanzeigen:**

- Qualitätssicherung
- Demographischer Wandel
- Veränderungen in den Vereinen

**Herzlichen Dank all denen, die mithelfen das Therapeutische Reiten im Verband weiter zu entwickeln und damit auch einen Beitrag zur Inklusion im Sport leisten.**

Gabriele Eickmeyer Vors.

Landesbeauftragte DKThR im Januar 2017

## **Bericht des AK Aus- und Fortbildung für Amateur- und Berufsausbilder für das Jahr 2016**

Im zurückliegenden Jahr gab es eine Vielzahl von Fortbildungsveranstaltungen mit unterschiedlichen Inhalten und Schwerpunkten. Aufgrund der Rückmeldungen des vergangenen Jahres hat sich der AK wiederum bemüht, weitere Referenten mit anderen und neuen Themen aufzunehmen. Das Themenangebot konnte nochmals erweitert werden. Insgesamt erfreuen sich die Veranstaltungen großer Beliebtheit und werden weitgehend gut frequentiert.

Neben den reinen Fortbildungsveranstaltungen finden im PSV viele Qualifizierungsmaßnahmen für Ausbilder statt. Neben den Lehrgängen zum Trainerassistenten und dezentralen Trainerlehrgängen finden zunehmend auch Lehrgänge zum Erwerb der verschiedenen Ergänzungsqualifikationen statt. Teilweise gibt es für diese Lehrgänge eine sehr hohe Nachfrage, so dass es manchmal schwierig ist, den Bedarf zu decken.

Es wird immer wieder deutlich, dass es eine Reihe von Ausbildern in den Vereinen und Betrieben gibt, die über keine Trainerausbildung verfügen, aber trotzdem großes Interesse an Fortbildungsveranstaltungen zeigen. Daher wurden manche Lehrgänge auch geöffnet für Ausbilder ohne Trainerqualifikation.

Berufsreiter nehmen nach wie vor selten bis gar nicht an den Fortbildungen des PSV teil. Dieses ist sehr bedauerlich, aber ohne weitere Vorgaben zur Fortbildung durch den Bundesverband der Berufsreiter oder weiterer Vorgaben durch die APO oder dem DOSB wird es wohl auch weiterhin zu bleiben.

Für das Winterhalbjahr 2016/2017 ist wiederum ein umfangreiches Fortbildungsprogramm entstanden. Einige Themen werden in Abendveranstaltungen in der Woche angeboten. Wir hoffen, damit den Bedarf der Ausbilder zu decken. Darüber hinaus sind auch einige Veranstaltungen im Programm, die sowohl für Ausbilder als auch für Richter vorgesehen sind.

Es werden nach wie vor auch Anfragen von Betrieben gestellt, die spezielle Themen bei sich als Fortbildung anbieten wollen. Bezüglich einer Anerkennung von Lehreinheiten zur Lizenzverlängerung wurde vom AK eine Richtlinie erarbeitet, nach der über eine Anerkennung entschieden wird.

Der AK befasst sich darüber hinaus mit folgenden Arbeitsgebieten:

- Der AK wird bei Bedarf auch die Anschlussverbände für die Fortbildungen mit einbeziehen
- Es werden Richtlinien erstellt, die auf die Rahmenvorgaben des DOSB bezogen sind, für die Anerkennung von Fortbildungsveranstaltungen zur Lizenzverlängerung
- Die Einrichtung, Fortschreibung und Erweiterung eines Prüfer-Pools in Zusammenarbeit mit den Fachschulen für Trainerprüfungen
- Die Schulung des Prüfer-Pools bzw. Entsendung zu Veranstaltungen der FN
- Die Anerkennung von Aus- und Fortbildungsmaßnahmen im PSV Hannover, insbesondere die dezentralen Trainerlehrgänge

- Weitere Integration der Berufsausbilder, auch durch eine mögliche Zusammenarbeit mit dem Berufsverband

Ich bedanke mich bei den Mitgliedern des AK für die Mitarbeit und wünsche allen ein erfolgreiches Jahr 2017.

Gez. Silke Gärtner

## **Arbeitskreis Pferdebetriebe**

### Bericht 2016

Die Zahl der Mitgliedsbetriebe im Verbandsgebiet ist weiterhin stabil. Die Mitglieder des Arbeitskreises halten den Kontakt zu den Mitgliedern, beantworten Fragen, beraten aus der eigenen Erfahrung heraus und vermitteln Kontakte.

Die Beratung der Pferdebetriebe zur artgerechten Haltung nimmt eine zentrale Rolle ein. Selbstverständlich treten alle Pferdehalter für die artgerechte Haltung ein. Die eine oder andere Vorgabe erscheint jedoch praxisfremd. Hier ist es die Aufgabe der Mitglieder aus dem Arbeitskreis gemeinsam mit den Pferdebetriebsinhabern Konzepte zur Umsetzung zu entwickeln.

Zum Thema Pferdsteuer gab es eine starke Aussage vom Ministerpräsidenten Stephan Weil anlässlich des 1. Pferdland-Niedersachsen-Tages am 09. und 10.09.2016, dass, solange das Niedersachsenross in der Landesfahne ist, es keine Pferdsteuer in Niedersachsen gibt, wohlwissend, dass diese Entscheidungen in Kommunalparlamenten gefasst werden. Trotzdem ist diese Aussage wichtig und nimmt einen Teil der Verunsicherung von denjenigen, die ihren Lebensunterhalt mit der Pferdehaltung bestreiten.

Die Teilnahme der Betriebe am „Tag der offenen Stalltür“ ist rückläufig. Von Seiten der FN wird überlegt, dieses Angebot nur noch bis 2018 aufrecht zu erhalten. Z.Zt. wird nach Alternativen für das bisherige Angebot gesucht.

Die Mitglieder des Arbeitskreises Pferdebetriebe fanden auch im Jahr 2016 einen guten Rückhalt bei den Mitarbeiterinnen der Geschäftsstelle des PSV Hannover. Dafür möchte ich mich ganz herzlich bedanken.

Harald Schardelmann  
Sprecher AK Pferdebetriebe

## Mitgliederentwicklung

### Mitgliederzahl gesamt

1. Januar 2016: 59.742 Mitglieder  
 1. Januar 2017: 58.423 Mitglieder  
 Entwicklung: - 1.319 Mitglieder

### davon in Hannover:

1. Januar 2016: 6.260 Mitglieder  
 1. Januar 2017: 6.186 Mitglieder  
 Entwicklung: - 74 Mitglieder

## PM-Veranstaltungen 2016

Datum	Ort	Thema	TN gesamt	PM	Nicht- PM	Kinder
10.02.2016	Isernhagen	Regionalversammlung: Rettet das Pferd mit Georg Ettwig	29	25	4	0
02.03.2016	Gleichen	Wie lernt eigentlich das Pferd? mit Carolina und Warwick McLean, Prof. Dr. Uta König von Borstel und Christoph Hess	143	90	44	9
22.03.2016	Hoya	Von der Basisausbildung zum feinen Reiten mit Christoph Hess und Jörg Dietrich	122	80	35	7
11.05.2016	Hannover	Polizeireiterstaffel Hannover - Pferde auf Extremsituationen vorbereiten mit Norbert Rabe	31	31	0	0
15.06.2016	Wedemark	Erste Hilfe am Pferd mit Dr. med. vet. Meike Does (verschoben vom 13.4.) - AUSGEFALLEN	0			
16.06.2016	Luhmühlen	Was der Richter sehen will mit Geländeführung und VIP-Treffs mit u.a. Fritz von Blotnitz, Christoph Hess, Claus Erhorn	45	31	10	4
17.06.2016	Luhmühlen	Was der Richter sehen will mit Geländeführung und VIP-Treffs mit u.a. Fritz von Blotnitz, Christoph Hess, Claus Erhorn	34	23	11	0
16.07.2016	Verden	Wie kaufe ich ein Auktionspferd? – Blick hinter die Kulissen der Hannoveraner Auktion mit Malte Kanz	37	25	11	1

Datum	Ort	Thema	TN gesamt	PM	Nicht- PM	Kinder
27.07.2016	Hannover	Polizeireiterstaffel Hannover - Pferde auf Extremsituationen vorbereiten mit Norbert Rabe	35	35	0	0
10.08.2016	Isernhagen	Zahngesundheit beim Pferd - ein Muss oder einfach nur modern? mit Dr. Wiebke Schröder	37	24	12	1
13.08.2016	Allersehl	Westernreiten transparent - die Anforderungen des Sports mit Lars Nebel - abgesagt	0	0	0	0
24.08.2016	Hannover	Polizeireiterstaffel Hannover - Pferde auf Extremsituationen vorbereiten mit Norbert Rabe	35	35	0	0
11.09.2016	Burgwedel-Fuhrberg	Vom Vorwärts-abwärts zum Vorwärts-aufwärts - Aspekte zur Gymnastizierung von Reitpferden mit Richard Hinrichs	107	82	23	2
29.09.2016	Hermannsburg-Weesen	Lernverhalten, Motivation und Kommunikation wissenschaftlich erklärt und praktisch demonstriert mit Dr. Vivian Gabor	50	37	10	3
26.10.2016	Bassum	Besser Reiten - Basistipps für Jedermann mit Christoph Hess	71	58	13	0
10.11.2016	Luhmühlen	Eintönigkeit adé - so wird Winterarbeit spannend mit Bettina Hoy	87	65	20	2
<b>Gesamtteilnehmerzahl</b>			<b>863</b>	<b>641</b>	<b>193</b>	<b>29</b>

### Förderprojekte 2016:

PM-Flüchtlingshilfe

PM-Award

PM-Schulpferde-Cup

Besser Reiten in Verein und Betrieb

Pack an – mach mit!

Unser Stall soll besser werden

Pferdesport in der Schule und im Kindergarten

Das 8er-Team

Reithelme für Schulsportgruppen

PM-Ponyspaß

Lernkoffer Kindergärten





## Pack an – Mach mit

## RFV Brüninghorstedt-Scharmerloh-Warmsen





## Pack an – Mach mit RFV Brüninghorstedt-Scharmerloh-Warmsen



DEUTSCHE REITERLICHE VEREINIGUNG

23.08.2017

7

## 8-er Team



DEUTSCHE REITERLICHE VEREINIGUNG

23.08.2017

8

## Ergebnisprotokoll

der Mitgliederversammlung des Pferdesportverband Hannover e.V.  
am 23.04.2016 in Verden – Haag's Hotel Niedersachsenhof

**Beginn:** 13.05 Uhr

**Ende:** 15.30 Uhr

**Anwesend:** siehe Anwesenheitsliste

**Entschuldigt:** siehe Anwesenheitsliste

### Tagesordnung:

- 1) Begrüßung, Feststellung der Ordnungsmäßigkeit der Ladung  
- Feststellung der Stimmrechte –
- 2) Bericht des Präsidenten
- 3) Berichte des Vorstandes, der Ausschüsse und Arbeitskreise  
⇒ Tischvorlagen (und ab 23.4.2016 als Download unter [www.psvhan.de](http://www.psvhan.de)) :
  - Geschäftsführender Vorstand (§ 13/14 der Satzung) Präs. Axel Milkau
  - Jugend- und Sportausschuß (§ 18 der Satzung) Vors. Gisela Gunia
  - Ausschuß Allgemeiner Pferdesport (§ 20 der Satzung) Vors. Waltraud Böhmke
  - Ausschuß Turniersport (LK) (§ 21 der Satzung) Vors. Klaus Oetjen
  - Ausschuß Therapeutisches Reiten (§ 22 der Satzung) Vors. Gabriele Eickmeyer
  - FA Voltigieren Vors. Gabi Bertram
  - FA Fahren Vors. Klaus Schwarze
  - AK Aus- und Fortbildung für Amateur- u. Berufsausbilder Vors. Silke Gärtner
  - AK Pferdebetriebe Vors./Sprecher Harald Schardelmann
  - Persönliche Mitglieder (PM) Sprecherin Gabriele Heydenreich
- 4) Jahresrechnung 2015
  - 4.1. Bericht des Steuerberaters
  - 4.2. Bericht der Rechnungsprüfer
- 5) Entlastung von Vorstand und Geschäftsführung
- 6) Ein Blick in die PSVHAN – Geschäftsstelle ➤ Team Turniersport
- 7) Pferdesportverband Hannover 2020 – Zukunftsfähige Aufstellung des Verbandes  
(Vorlagen/ Informationen siehe Startseite Verbands-Homepage [www.psvhan.de](http://www.psvhan.de))
  - 7.1. Verbandskonzept ⇒ Strategiekonzept  
• Vorstellung, Diskussion u. Beschlußfassung  
Vorstellung durch  
Veronika Rücker, Führungsakademie  
des DOSB und Mitglieder der  
Projektgruppe
  - 7.2. Verbandskonzept ⇒ Führungs- und Gremienstruktur/  
Umsetzung Strategiekonzept  
• Beschlußfassung :  
Auftragserteilung zur Erarbeitung eines Strukturkonzeptes
- 8) Vorlage des Haushaltsvoranschlags 2016  
Festsetzung der Mitgliedsbeiträge 2016 und 2017
- 9) Ehrungen
- 10) Wahlen:
  - a) Geschäftsführender Vorstand
  - b) Beauftragte/r Allgemeiner Pferdesport
  - c) Beauftragte/r Therapeutisches Reiten
  - d) Vorsitzende/r des Jugend- u. Sportausschuß
  - e) Stellvertr. Vorsitzende/r d. Jugend- u. Sportausschuß
  - f) Stellvertr. Vorsitzende/r d. Jugend- u. Sportausschuß
  - g) Rechnungsprüfer
  - h) Rechnungsprüfer

- i) Vertreter d. Rechnungsprüfer
- j) Schiedsgericht  
Vorsitzende/r /Vertreter – zwei Beisitzer /zwei Vertreter

11) Behandlung von Anträgen – diese sind bis zum 14. April 2016 bei der Geschäftsstelle schriftlich einzureichen.

12) Anfragen und Mitteilungen

Wir bitten um Ihre Anmeldung zur Mitgliederversammlung(s.Anlage) bis zum 15. April 2016 per Fax 0511-326591 oder e-mail : alyona.bilan@psvhan.de

### Zu Top 1

Der Vorsitzende, Herr Axel Milkau, eröffnet die Sitzung, begrüßt die Anwesenden.

Die ordnungs- und fristgemäße Ladung zur Sitzung wird festgestellt. Wünsche bzw. Änderungen zu den Tagesordnungspunkten gibt es nicht.

Es liegen **129 Stimmen** vor.

### Zu Top 2

Axel Milkau gibt ein kurzes persönliches Resumee über 4 Jahre Amtszeit PSV Hannover:

Schwerpunkt: Gewinnung der **HGS –Stiftung**:

TOP Prämienpartnerschaft – engagierte Vereine sollen davon profitieren, die von Leistung, Engagement, Zusammenhalt und Begeisterung junger Menschen geprägt sind.

Stärkung des Ponysports – Ponytour (**Pony Future Challenge**) abgeschlossen ab 2015 für 3 Jahre Landesturnier Hannover, neuer Standort – Kooperation Sport und Zucht dadurch an einem Ort. Wirtschaftsfaktor Pferd wird an einem Standort gestärkt

Start eines großen Projektes: Struktur- und Verbandoptimierung

Der PSV Hannover ist der erste Verband bundesweit sein, der dieses Projekt angeht. Somit Vorbildfunktion bei der FN.

Axel Milkau bedankt sich bei Erika Putensen und ihre Mitarbeiterinnen für die exzellente Zusammenarbeit.

### Zu Top 3

Die Berichte des Vorstandes, der Ausschüsse und Arbeitskreise liegen als Tischvorlage vor und sind auf der Homepage des PSV Hannover ([www.psvhan.de](http://www.psvhan.de)) einsehbar.

### Zu Top 4

Frau Erika Putensen gibt einen Überblick über die Jahresrechnung 2015, die die Anwesenden mit den Unterlagen erhalten haben.

Das Jahr 2015 wurde mit einem positiven Ergebnis von 44.527,12 Euro abgeschlossen

Erklärung zu den Ausgaben:

Konto 4006 Öffentlichkeitsarbeit: Kosten liegen mit 41.000 Euro um 5.000 Euro über dem Haushaltsvoranschlag, da es zu einer Nachzahlung der Künstlersozialabgabe für freiberufliche Mitarbeiter in der Öffentlichkeitsarbeit (freie Journalisten) aufgrund der Prüfung der Rentenversicherung für die Jahre 2010 bis 2015 gab.

Fragen und Anmerkungen dazu gibt es nicht.

Kernbereiche Einnahmen:

Horst Gebers Stiftung 210.000,00 Euro

Ausbildungs- u. Förderbeiträge 284.863,17 Euro (sind die Grundlage aller Förderprogramme)

Überlegungen des PSV zum Landesturnier:

-Da Dressurvierecke auf die Rennbahn gebaut werden müssen, werden Matten benötigt. Die Kosten für die Mattenauslegung für ein Vierecke belaufen sich auf ca. 15.000 Euro.

Alternativ: Sanierung des einzigen vorhandenen Vierecks, um Mattenviereck einzusparen.

-Springstadion – Gras. Zukunftsvisionen: Sandplatz mit Ebbe-/Flutsystem. In 2016 nicht mehr realisierbar, daher hilfsweise Matten und Sand verwenden

-Kauf von Matten für das Springstadion (ca. 35.000 Euro) und diese einlagern. Diese können dann dem Hannoveraner Verband sowie Mitgliedsvereinen übers Jahr zur Verfügung gestellt werden.

Der Kauf der Matten wäre eine nachhaltige Investition und risikoarm.

Einlagerung könnte beim Hannoveraner Verband oder z.B. bei der Firma Fair Ground (E. Dettmeier) erfolgen mit Synergieeffekt.

Frau Gerns-Bätke fragt nach, warum beim Landesturnier in Hannover keine Zahlen dargelegt worden sind für die Vierecke und den Springplatz.

Frau Putensen erklärt, dass die Kosten hierfür i.d.R gedrittelt wurden (PSV Hannover, Trakehnerverband, RV Hannover). Auch in Hannover war angedacht, Investitionen in das Anlegen eines Sandspringplatzes zu tätigen. Weiter müssten auf Dauer nicht unerhebliche Mittel in die Infrastruktur in Hannover investiert werden (z.B. Stromversorgung). Bei einer Pacht von 1000 Euro pro Tag war die Erwartung, einen Landesturnier-fähigen Platz vorzufinden, nicht immer erfüllt. Hier haben Förderer am Ende immer die Lücke geschlossen.

Der PSV bekommt über den Niedersächsischen Reiterverband vom LSB einmalig zusätzliche Gelder in Höhe von 28.000 Euro in 2016 mit der Möglichkeit zur (richtlinienkonformen) Verwendung in den Förderbereichen

- Leistungssport → der Einsatz für Dressurvierecke u. Matten wäre richtlinienkonform
- Lehrarbeit
- Öffentlichkeitsarbeit und Vereinsservice (begrenzt auf max.10%)
- Sportfachtagungen (z.B. Tagung FA Voltigieren etc.)

Frau Gerns-Bätke wünscht Konzept für das Landesturnier. Axel Milkau erläutert den Sachstand Landesturnier - dass mit dem alten „Anzug“ LM an einen neuen Standort gegangen wird und dort erst einmal weiterentwickelt werden muss.

➤ Einstimmiger Beschluß : In Höhe des pos. Ergebnisses aus 2015 (44.527,12 Euro) werden zweckgebundene Rücklagen für strukturelle Maßnahmen wie Bodenmatten und Zäune für Dressurvierecke eingestellt.

Bericht der Kassenprüfer (Kassenprüfung 06.04.2016) Herr Dr. Paulus sowie Hans Siemers: sie haben die umfangreichen Verbandsunterlagen stichprobenartig geprüft – wie immer gut geführt, keine Beanstandungen und sprechen Erika Putensen ihre vollste Anerkennung aus.

➤ Die Verabschiedung des Jahresabschlusses wird einstimmig angenommen.

### **Zu Top 5**

Herr Kurt-Henning Meyer stellt den Antrag auf Entlastung von Vorstand und Geschäftsführung .

➤ es wird einstimmig Entlastung erteilt.

### **Zu Top 6**

Das Team Turniersport in der Geschäftsstelle (Kirsten Braun krankheitsbedingt entschuldigt), Annika Doering, Beate Greifenberg, Kathrin Völksen) stellt sich und seine Aufgaben vor.

### **Zu Top 7:**

Veronika Rucker (begleitende Führungsakademie) stellt das Verbandskonzept – Stand 22.03.2016 vor (Sachstandsbericht) zusammen mit Carsten Eichert und Susanne Flege

Das Verbandskonzept ist allen zugegangen und ist auf der Homepage des PSV Hannover veröffentlicht.

Der PSV Hannover ist der erste Verband bundesweit, der dieses Projekt angeht.

Projekt- und Lenkungsgruppe wurde ins Leben gerufen (Zusammensetzung im Jahresbericht 2015 auf S. 2). Veronika Rücker dankt für die konstruktive Mitarbeit.

Carsten Eichert berichtet über die Erarbeitung der Situationsanalyse, Susanne Flege beschreibt die Handlungsfelder und deren Auswirkungen.

Veronika Rücker beschreibt die Analyse der Strukturen – ein Satzungscheck wurde durchgeführt mit der Empfehlung einer Neufassung. Strukturen sind dazu da, Vereine optimal seitens des PSV zu unterstützen

Weiteres Vorgehen für das Strukturkonzept: Veronika Rücker stellt das geplante weitere Vorgehen bis zur Mitgliederversammlung 2018 vor. Ziel: Neue Strukturen mit entsprechender Satzung beschließen

➤ Nach einer anschließenden Diskussion bittet Axel Mikau um die Auftragserteilung zur Erarbeitung eines Strukturkonzeptes, welche einstimmig erfolgt.

### **Zu Top 8**

Der Haushaltsvoranschlag 2016, welcher als Tischvorlage zur Verfügung steht, liegt allen vor:

- Landesturnier bedarf neuer Kalkulation, da deutlich höhere Kosten anfallen, daher Abweichungen zu 2015
- Hausinterner Umzug der Geschäftsstelle: Kündigung zum 30.09.2016 durch die Landwirtschaftskammer (PSV ist zur Zeit Untermieter der LWK). Ab 01.10.2016 eigenständiger Mieter der Firma Solvay

➤ Die Annahme des Haushaltsvoranschlages geschieht einstimmig.

➤ Die Mitgliedsbeiträge werden für 2016/2017 in unveränderter Höhe einstimmig festgesetzt

### **Zu Top 9**

Meta Peper hat ihr Amt als Bezirksjugendwartin (BRV Stade) niedergelegt. Leider ist sie nicht vor Ort.

Gisela Gunia hat ihr Amt als Vorsitzende des Jugend- u. Sportausschusses abgegeben. Klaus Oetjen dankt für 50 Jahre ehrenamtliche Tätigkeit und hält eine Vita auf Gisela Gunia

### **Zu Top 11**

Martin Lübbecke kandidiert nicht wieder für das Amt des stellvertretenden Vorsitzenden im PSV Hannover. Klaus Oetjen bedankt sich für die gute Zusammenarbeit.

Beginn der Wahlen 15.08 Uhr – zu diesem Zeitpunkt sind nur noch 123 Stimmen vor Ort vertreten.

Axel Milkau übergibt die Wahlleitung an Kurt-Henning Meyer (einstimmig seitens der Mitgliederversammlung)

Für alle zu wählenden Personen gilt, dass es keine anderen Vorschläge gibt und sie die Wahl annehmen.

➤ Ergebnisse der Wahlen :

- a) Geschäftsführender Vorstand:  
Vors. Axel Milkau (einstimmig)  
Stellv. Vors. Klaus Oetjen (einstimmig – 1 Enthaltung (4 Stimmen))  
Stellv. Vors. Waltraud Böhmke (Neuwahl – einstimmig)
- b) Beauftragte/r Allgemeiner Pferdesport – Waltraud Böhmke (einstimmig) – *Satzung sagt nur aus, dass Vors. der Bezirksreiterverbände keinen Posten beim PSV Hannover - in Doppelbesetzung inne haben dürfen -.*
- c) Beauftragte/r Therapeutisches Reiten – Gabriele Eickmeyer (nicht vor Ort) – einstimmig



- d) Vorsitzende/r Jugend- und Sportausschuss (Britta Grollmund – nicht vor Ort, aber einstimmig gewählt)
- e) Stellv. Vorsitzende/r Jugend- und Sportausschuss – Bernd Melhorn (einstimmig)
- f) Stellv. Vorsitzende/r Jugend- und Sportausschuss – Gundula Fischer (einstimmig)
- g)+h) Rechnungsprüfer: Hans Siemers und Dr. Paulus stehen nicht mehr zur Verfügung  
Vorgeschlagen werden Hans-Helmut Pein (ehem. Vertreter Kassenprüfer) und Matthias Bock, die die einstimmige Wahl annehmen.
- i) Vertretervorschlag: Michael Edzard (Annahme der einstimmigen Wahl)
- j) Schiedsgericht: hier stehen alle zur Wiederwahl (Dietmar Hogrefe, Kurt-Henning Meyer, August Schmidt, Klaus Reyer, Philipp Baumgart, Wilhelm Lohrengel) - einstimmig

### Zu Top 11

Es sind keine Anträge eingereicht worden

### Zu Top 12

Anfragen und Wünsche gibt es keine.

Herr Fricke aus Goslar stellt die Wahl von Waltraud Böhmke als stellv. Vorsitzende des PSV Hannover als historisches Ereignis dar und stellt noch einmal die lange Amtszeit der ehem. Vorsitzenden, Erika Cordts, in den Fokus seiner kleinen Ansprache.

Die Versammlung wird um 15.30 Uhr geschlossen.

Axel Milkau begrüßt im Nachgang Waltraud Böhmke, welche erst kurz vor den Wahlen zur Versammlung gestoßen ist und bedankt sich bei den Versammlungsteilnehmern für die interessante Mitgliederversammlung und das Erscheinen und wünscht eine gute Heimreise.

Hannover, den 29.04.2016



(Axel Milkau , Vorsitzender)



(Erika Putensen, Geschäftsführerin)



(Beate Greifenberg, für das Protokoll)



Pferdesportverband  
Hannover e.V.

Verbandskonzept

Stand: 22.03.2016





<b>1. AUSGANGSSITUATION</b>	<b>3</b>
1.1 ZIEL DES PROZESSES	3
1.2 VORGEHEN IM PROZESS	4
<b>2. ALLGEMEINER HINTERGRUND</b>	<b>5</b>
2.1 INHALTE EINES VERBANDSKONZEPTE	5
2.2 SITUATIONSANALYSE	5
2.3 STRATEGIEKONZEPT	6
2.4 STRUKTURKONZEPT	9
<b>3. ERGEBNISSE DER SITUATIONSANALYSE DES PFERDESSPORTVERBANDES HANNOVER E.V.</b>	<b>11</b>
3.1 CHANCEN UND RISIKEN DES PSV HANNOVER	11
3.2 STÄRKEN UND SCHWÄCHEN DES PSV HANNOVER	13
3.3 ANSPRUCHSGRUPPEN DES PSV HANNOVER	17
3.4 AKTUELLE HANDLUNGSFELDER DES VERBANDES	19
3.5 PORTFOLIOANALYSE ZUR INTERPRETATION DER DATEN	23
<b>4. STRATEGIEKONZEPT</b>	<b>25</b>
4.1 STRATEGISCHE ÜBERLEGUNGEN AUF DER SYSTEMEBENE	25
4.2 STRATEGISCHE ÜBERLEGUNGEN AUF DER HANDLUNGSEBENE	27
<b>5. STRUKTURKONZEPT</b>	<b>29</b>
5.1 STRUKTURANALYSE	29



# 1. Ausgangssituation

Der Pferdesportverband Hannover e.V. (PSV Hannover) ist der viertgrößte von 17 deutschen Landesverbanden der Deutschen Reiterlichen Vereinigung. Zum PSV Hannover gehören insgesamt gut 700 Vereine, in denen etwa 87.000 Mitglieder organisiert sind. Die Vereine im PSV Hannover sind über die 30 Kreisverbände und die sechs Bezirkspferdesportverbände (Braunschweig Nord und Süd, Hannover Nord und Süd, Lüneburg und Stade) dem Landesverband angeschlossen.

Der Verband wird von einem ehrenamtlichen Vorstand geführt, während sich die hauptamtlich besetzte Geschäftsstelle um das operative Geschäft kümmert.

Im Rahmen einer Sitzung des erweiterten Vorstandes und des Beirats sind die aktuellen Strukturen intensiv diskutiert worden. Daraus resultierte das Vorhaben, sich zunächst mit dem Selbstverständnis des Landesverbandes und der Gliederungen auseinanderzusetzen und die Aufgaben der verschiedenen Beteiligten (LV, Bezirke und Kreise) zu klären. Dies stellt die Grundlage für weitere strukturelle Überlegungen dar.

An diesem Prozess sollen alle relevanten Anspruchsgruppen beteiligt und die Ergebnisse damit von einer breiten Basis getragen werden.

## 1.1 Ziel des Prozesses

Für den Pferdesportverband Hannover e.V. zeichnen sich derzeit verschiedene Aspekte ab, die es im Rahmen des Prozesses zu überprüfen und entsprechend neu auszurichten gilt.

- **Strategische Ausrichtung:**

Von welchem Selbstverständnis geht der Pferdesportverband Hannover e.V. aus? Wie haben sich vor dem Hintergrund der Entwicklungen und der veränderten Rahmenbedingungen Aufgaben- und Handlungsfelder in den letzten Jahren verändert? Was sind zukünftige Herausforderungen für die inhaltliche Arbeit? Was ist das Kerngeschäft des Pferdesportverbandes Hannover e.V.? Wer übernimmt welche Aufgaben im Verband? Welche Rolle und Funktion haben die Bezirke und die Kreise?

Das Ergebnis soll ein Strategiekonzept sein, das die mittel- und langfristige Zielsetzung des Pferdesportverbandes Hannover e.V. sowie die konkreten Arbeits- und Tätigkeitsfelder mit ihren jeweiligen Leistungen beschreibt.

- **Führungs- und Gremienstruktur:**

Sind Aufgaben und Kompetenzen der Führungsgremien (Haupt- und Ehrenamt) klar geregelt und können Entscheidungen zeitnah getroffen werden? Sind die zentralen Aufgabefelder (strategisch betrachtet) über die Gremien und die Geschäftsstelle abgedeckt? Sind die Gremien arbeitsfähig (Größe und Zusammensetzung)? Sind die jetzigen Strukturen zur Bewältigung der zukünftigen Herausforderungen geeignet? Sind die Aufgaben zwischen dem Pferdesportverband Hannover e.V. und seinen Bezirken und Kreisen klar festgelegt und werden diese auch gelebt? Ist die Anzahl an Bezirken und Kreisen zur Bewältigung der Aufgaben und zur Umsetzung des Strategiekonzeptes notwendig und hilfreich?

Als Ergebnis soll ein an der zukünftigen Strategie ausgerichtetes Strukturkonzept erarbeitet werden.



## 1.2 Vorgehen im Prozess

Ein solcher Prozess der zukunftsfähigen Aufstellung eines Verbandes ist ein anspruchsvolles Unterfangen, bei dem zwischen den inhaltlichen Anforderungen und dem Kräftefeld der tangierten Interessen abzuwägen ist.

Entsprechend wichtig ist eine gut angelegte Projektarchitektur.

Es wurde ein Lenkungsgremium eingerichtet, das die Projektziele festlegt, die (Zwischen-) Ergebnisse überprüft, über Art und Umfang der Umsetzung entscheidet und Überzeugungsarbeit für den Prozess und die Ergebnisse leistet. Das Gremium wird gebildet aus Vertretern des Präsidiums, der Bezirke, der Kreise und evt. der Vereine.

Darüber hinaus wurde eine Projektgruppe eingerichtet, die die Planung und Bearbeitung der Detailthemen übernimmt. Dazu gehören u.a. die Sichtung und Bewertung vorhandener Analysen, die Erarbeitung von Vorschlägen sowie die Vorbereitung von Präsentationen. In dieser Gruppe werden sowohl VertreterInnen der Geschäftsstelle des Pferdesportverband Hannover e.V. eingebunden als auch VertreterInnen aus den Bezirken, Kreisen und Vereinen.

Das Projekt beginnt mit dem Kick-Off im Lenkungsgremium. Es schließt sich eine eingehende Analysephase an, in der bereits vorliegende Materialien bzw. Ergebnisse gesichtet und bewertet werden. Im Rahmen dieser Phase muss dann auch über möglicherweise ergänzende Analysen entschieden werden.

In der strategischen Konzeptionsphase ist dann zunächst eine Auseinandersetzung mit dem Selbstverständnis des Pferdesportverbandes Hannover e.V. notwendig, um darauf aufbauend die langfristige strategisch-inhaltliche Ausrichtung festzulegen.

Die Diagnosephase für die Strukturfragen kann parallel zur Strategieentwicklung begonnen werden, allerdings richten sich die konkreten Vorschläge zur Neustrukturierung an dem zukünftigen Strategiekonzept aus.

Zuletzt erfolgt ggf. die notwendige Anpassung der Satzungen und Ordnungen (z.B. Satzung, Jugendordnung, Geschäftsordnung).

Im Rahmen des gesamten Prozesses wird großer Wert auf die Kommunikation mit allen Gremien und Mitgliedsorganisationen gelegt, um die Grundlage für die Akzeptanz der Lösungen zu schaffen.

Die Verabschiedung der strategischen Neuaufstellung ist für die Mitgliederversammlung 2016 vorgesehen. Im Anschluss daran sollen die strukturellen Überlegungen in Angriff genommen werden und ggf. notwendige Änderungen der Strukturen dann auf der Mitgliederversammlung 2018 verabschiedet werden.

## 2. Allgemeiner Hintergrund

### 2.1 Inhalte eines Verbandskonzeptes

#### **Verbandskonzept**



Ein umfassendes Verbandskonzept besteht aus zwei Teilen: einem Strategie- und einem Strukturkonzept. In beiden Fällen ist es zunächst nötig, die aktuelle Situation des Verbandes zu erfassen, bevor darauf aufbauend die zukünftige strategische Ausrichtung und die strukturelle Aufstellung des Verbandes diskutiert und entwickelt werden können. Für die Erfassung der Ist-Situation können die strategischen und strukturellen Aspekte noch getrennt voneinander betrachtet werden, für die Entwicklung eines zukünftigen Verbandskonzeptes müssen jedoch die Wechselwirkungen zwischen den beiden Bereichen berücksichtigt werden. Es gilt der Leitsatz „**structure follows strategy**“ (Chandler, 1962).

### 2.2 Situationsanalyse

Bevor mit den Arbeiten und Überlegungen zu einer zukünftigen Ausrichtung und Aufstellung des Verbandes begonnen werden kann, ist es zunächst nötig, ein klares und gemeinsames Bild von der derzeitigen Situation zu haben. Die Situationsanalyse bildet daher den Ausgangspunkt des Entwicklungsprozesses, macht aber an dieser Stelle noch nicht halt. Die gewonnenen Erkenntnisse und Daten begleiten den gesamten weiteren Prozess und beeinflussen alle weiteren Entscheidungen.

Im Rahmen der Situationsanalyse werden folgende Aspekte in den Blick genommen:

#### **Chancen und Risiken des Verbandes**

Chancen und Risiken bezeichnen externe Umfeldbedingungen, die der Verband nicht direkt beeinflussen kann, die aber sehr wohl einen Einfluss auf die Arbeit des Verbandes haben. Der Blick auf die Chancen und Risiken für den Verband liefert ein besseres Verständnis der aktuellen Situation und ermöglicht gleichzeitig eine Einschätzung der zukünftigen Entwicklungen.

Im Rahmen der Chancen und Risiken Analyse werden zunächst alle relevanten Aspekte gesammelt, bevor sie hinsichtlich ihrer spezifischen Bedeutung für einzelne Handlungsfelder bewertet werden.



### Stärken und Schwächen des Verbandes

Während Chancen und Risiken externe, nicht beeinflussbare Faktoren beschreiben, werden unter Stärken und Schwächen all jene Aspekte verstanden, die der Verband aktiv beeinflussen kann, die also intern bedingt sind. Auch die Stärken und Schwächen Analyse dient im Rahmen der Situationsanalyse vor allem dazu, ein klares Bild des Verbandes zu zeichnen.

Stärken und Schwächen werden zunächst allgemein für den Gesamtverband gesammelt, geclustert und anschließend diskutiert.

### Anspruchsgruppen des Verbandes

Eine Analyse der Anspruchsgruppen des Verbandes dient dazu, das Bild der aktuellen Situation zu vervollständigen. Betrachtet werden dabei zwei Komponenten: Einerseits die Bedeutung bzw. Wichtigkeit der jeweiligen Anspruchsgruppen für den Verband, andererseits die Zufriedenheit der Anspruchsgruppen bezüglich der Erfüllung ihrer Erwartungen und Ansprüche seitens des Verbandes.

### Aktuelle Handlungsfelder des Verbandes

Das Definieren der aktuellen Handlungsfelder dient als vorbereitender Schritt für den anschließenden Prozess der Strategieformulierung. Einzelne, einander ähnliche Aufgaben werden dabei in übergeordnete Bereiche bzw. Themenfelder zusammengeführt.

Strategische Handlungsfelder zeichnen sich durch folgende Charakteristika aus:

- sie prägen und kennzeichnen die inhaltliche Arbeit des Verbandes
- sie bündeln verschiedene einzelne Themen/Themenstellungen und ggf. auch Projekte/Angebote/Leistungen
- sie sind eigenständig planbar und kontrollierbar
- sie können inhaltlich gut voneinander abgegrenzt werden

### Portfolioanalyse zur Interpretation der Daten

Um die in der Situationsanalyse ermittelten Daten für die weiteren strategischen Überlegungen nutzen zu können, werden sie zusammengeführt und in Beziehung zueinander gesetzt. Mit Hilfe einer speziell angepassten Portfolioanalyse können die aktuellen Handlungsfelder, die Stärken und Schwächen sowie die Chancen und Risiken miteinander verbunden und interpretiert werden.

Die Ergebnisse werden gemeinsam mit den gewonnenen Erkenntnissen über die Anspruchsgruppen in einem Koordinatensystem positioniert und liefern so ein einheitliches, übersichtliches Bild über die aktuelle Situation des Verbandes.

## 2.3 Strategiekonzept

Strategische Überlegungen, die sich auf die Arbeit des Verbandes beziehen, können auf verschiedenen Ebenen ansetzen. Diese verschiedenen Ebenen bauen aufeinander auf und bedingen sich gegenseitig. Sie werden deshalb in Form einer Pyramide dargestellt.



aktiven/passiven Kreisen

- keine Durchgriffsmöglichkeit des Verbandes

### 3.3 Anspruchsgruppen des PSV Hannover

Im Rahmen der Situationsanalyse wurden die verschiedenen Anspruchsgruppen des Pferdesportverbandes Hannover e.V. gesammelt und einer Bewertung unterzogen. Sowohl die Bedeutung der Anspruchsgruppe für den PSV, als auch die Zufriedenheit der Anspruchsgruppen mit der Erfüllung ihrer Erwartungen durch den Verband werden jeweils auf einer Skala von 1 – 5 bewertet.

Die Bewertung orientiert sich dabei an folgender Skala:

Bedeutung für den Verband:

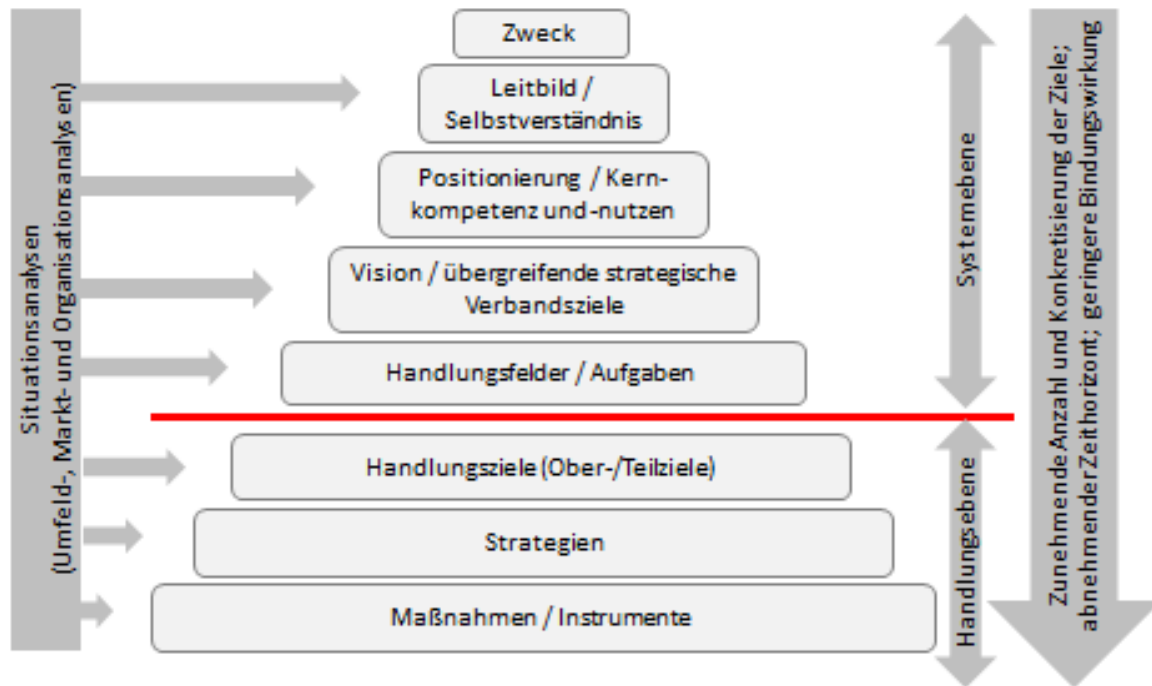
- 1: sehr hohe Bedeutung
- 2: eher hohe Bedeutung
- 3: durchschnittliche Bedeutung
- 4: eher geringe Bedeutung
- 5: sehr geringe Bedeutung

Zufriedenheit mit der Erfüllung der Erwartungen und Ansprüche:

- 1: sehr hohe Zufriedenheit
- 2: eher hohe Zufriedenheit
- 3: durchschnittliche Zufriedenheit
- 4: eher geringe Zufriedenheit
- 5: sehr geringe Zufriedenheit

*Die gesamten Ergebnisse der Analyse finden Sie im Anhang an das Konzept.*

## Strategiekonzept



Die Pyramide ist dabei noch einmal grundsätzlich unterteilt in eine Systemebene (oberer Teil) und eine Handlungsebene (unterer Teil). Grundsätzlich gilt, dass jeder Sprung auf eine jeweils tiefere Ebene mit einer zunehmenden Anzahl und Konkretisierung der Ziele, mit einem abnehmenden Zeithorizont und mit einer geringeren Bindungswirkung der Ziele einhergeht.

Auf jeder der einzelnen Ebenen müssen sich unterschiedliche Fragen gestellt werden. Diese werden im Folgenden kurz vorgestellt, beginnend mit der obersten Ebene:

### 2.3.1 Strategische Überlegungen auf der Systemebene

#### Zweck der Organisation

Hier geht es um die aller grundlegendsten Fragen: Wofür gibt es uns? Was ist Sinn und Zweck der Organisation?

Die Antworten auf diese Fragen finden sich zumeist in der Satzung des Verbandes wieder.

#### Leitbild / Selbstverständnis

Hinsichtlich des Leitbildes gilt es zu entscheiden, auf welcher Basis grundlegende Entscheidungen getroffen werden, und wie ein Orientierungsrahmen für die Ausrichtung der Organisation aussieht.

Im Rahmen der Überlegungen zu einem Selbstverständnis gilt es drei Fragen für seine Organisation zu beantworten



- Wer sind wir?
- Was wollen wir?
- Wofür stehen wir?

### Positionierung / Kernkompetenz und -nutzen

Was ist das Besondere an uns? Wie positioniert sich unsere Organisation? Diese Fragen gilt es in Bezug auf die Positionierung zu beantworten.

Hinsichtlich der Kernkompetenz und des Kernnutzens geht es um die Frage, was der eigene Verband besonders gut kann, und welchen elementaren Nutzen er seinen Mitgliedern stiftet.

### Vision / übergreifende strategische Ziele

In enger Beziehung zu den Kernkompetenzen und der Positionierung des Verbandes stehen die Fragen nach dessen Vision und übergreifenden strategischen Zielen. Unter Berücksichtigung von Prozessen, Strukturen, Ressourcen und Aufgaben gilt es zu klären, wie die Organisation in Zukunft (zum Zeitpunkt X) dastehen, und wie sie wahrgenommen werden will. Kurz: Was will sie erreichen?

### Handlungsfelder und Aufgaben

Zukünftige Handlungsfelder können jedoch nicht einfach in einen luftleeren Raum hinein definiert werden. Sie müssen mit der Vision und den übergreifenden strategischen Verbandszielen abgeglichen werden. Grundlegende Fragen sind in diesem Kontext: In welchen Handlungsfeldern agiert die Organisation zukünftig? Welche Handlungsfelder prägen die inhaltliche Arbeit? Welche Aufgaben sind zukünftig von der Organisation übergreifend zu erledigen?

### 2.3.2 Strategische Überlegungen auf der Handlungsebene

#### Handlungsziele (Ober- / Teilziele)

Aufbauend auf der Bestimmung von Handlungsfeldern wird auf der darauffolgenden Ebene die Frage nach konkreten Zielen für die einzelnen Handlungsfelder gestellt. Welche Ziele werden mittel-, welche langfristig verfolgt, und welche Ziele können kurzfristig realisiert werden?

Generell ist es außerdem wichtig zwischen übergeordneten (Oberziele) und Teilzielen zu unterscheiden. **Letztere leisten „lediglich“ einen Beitrag zur Erreichung der Oberziele.**

**Bei der Formulierung von Zielen ist es wichtig, diese möglichst „SMART“ zu beschreiben. Das Akronym *SMART* steht dabei für:**

- **S**pezifisch: Das Ziel muss konkret, eindeutig und präzise formuliert sein (positive Formulierung).
- **M**essbar: Das Ziel muss überprüfbar sein (Operationalisierung).
- **A**ngemessen: Das Ziel muss aktiv beeinflussbar sein.
- **R**ealistisch: Das Ziel muss hochgesteckt, aber immer noch erreichbar sein.
- **T**erminierbar: Das Ziel muss klar definierte Zeitangaben besitzen.





## Strategien

Nachdem die Ziele definiert wurden, stellt sich die Frage, auf welchem Weg sie jeweils am besten erreicht werden können. Die Frage ist also, wie eine Anpassung vom Ist- zum Soll-Zustand erzielt werden kann.

Strategien geben damit die grundlegende Stoßrichtung zur Zielerreichung vor und bilden dadurch gewissermaßen Leitplanken für das Handeln des Verbandes und für die Auswahl von geeigneten Maßnahmen bzw. Instrumenten. Strategien haben dabei eine längere Bindewirkung als bloße Maßnahmen.

## Maßnahmen und Instrumente

Konkrete Maßnahmen und Instrumente bilden die letzte und damit unterste Stufe der Pyramide. Hier geht es abschließend um die Frage, welche konkreten Maßnahmen in Angriff genommen werden sollen, um die gewählten Strategien zu realisieren und dadurch die Handlungsziele zu erreichen.

## 2.4 Strukturkonzept

### 2.4.1 Strukturanalyse

Nach Abschluss der strategischen Überlegungen gilt es die Strukturen genauer in den Blick zu nehmen. Zunächst werden die derzeitigen Strukturen erfasst und dokumentiert, anschließend gilt es zu überprüfen, ob die neu entwickelte Strategie eine Anpassung der Strukturen nötig macht und wenn ja, in welchem Ausmaß.

Für eine erste Betrachtung der bestehenden Strukturen geht es in mehreren Schritten darum, sich ein Bild der Organisation zu machen und zentrale Fragen zu klären, z.B.:

- wie sind Zuständigkeiten verteilt?
- wie sind Kompetenzen verteilt?
- wie fließen Informationen?

### Sichtung der Satzung

In der Satzung eines Verbandes ist die derzeitige Struktur des Verbandes festgeschrieben. Die Sichtung der Satzung ist daher der erste Schritt auf dem Weg zu einer Beschreibung der aktuellen Struktur.

### Beschreibung der Aufbauorganisation

In Bezug auf die derzeitigen Strukturen und strukturellen Zusammenhänge lohnt es sich gemeinsam eine Übersicht zu erstellen, in der alle Strukturelemente (z.B. Organe, Gremien, Organisationen, etc.) und deren Beziehungen zueinander aufgeführt sind.



Fragen, die in diesem Rahmen gestellt werden könnten, sind beispielsweise:

- Welches Organ nimmt welche Aufgaben wahr?
- Welche weiteren Sitzungen / Versammlungen / Ausschüsse gibt es neben der Mitgliederversammlung?
- Wer wird von wem auf welchem Wege **angesprochen** (postalisch, per Mail, ...)?
- Wer darf mitentscheiden (Stimmrecht)?

### **Kritische Einschätzung der aktuellen Situation**

Nachdem die aktuellen Strukturen ermittelt, nachvollzogen und verständlich abgebildet wurden, gilt es zu einer kritischen Einschätzung der aktuellen Situation zu kommen. Die Bewertung erfolgt dabei vor allem auch vor dem Hintergrund der Ergebnisse aus der Situationsanalyse und der strategischen Planung.

#### **2.4.2 Strukturüberlegungen**

##### **Anforderungen an ein künftiges Strukturmodell**

Ein neues Strukturmodell muss sich an den künftigen Herausforderungen und strategischen Zielen des Verbandes orientieren. Die Struktur folgt der Strategie und muss deren Umsetzung ermöglichen und unterstützen.

Die konkrete Ausgestaltung der Struktur orientiert sich dementsprechend eng an den spezifischen Anforderungen des Verbandes.

Einige übergeordnete Gestaltungskriterien lassen sich dennoch definieren. Sie umfassen u.a.:

- Anzahl der Entscheidungsebenen
- Ausrichtung und Aufgaben der Organe
- Größe und Zusammensetzung des Leitungsorgans
- Kontrollmechanismen
- Rechtsbeziehungen

##### **Überlegungen zu (verschiedenen) Optionen**

Da es hinsichtlich der Strukturen keine Musterlösung gibt, ist es wichtig im Entwicklungsprozess unterschiedliche Optionen mitzudenken. Die verschiedenen Modelle werden anschließend bezüglich ihrer Vor- und Nachteile bewertet, bevor auf der Grundlage dieser Bewertung die Entscheidung für eines der Modelle gefällt wird.



### 3. Ergebnisse der Situationsanalyse des Pferdesportverbandes Hannover e.V.

#### 3.1 Chancen und Risiken des PSV Hannover

Im Zuge der Situationsanalyse wurden zunächst die Chancen und Risiken für den Pferdesportverband Hannover e.V. betrachtet. Dabei sind auch Aspekte ermittelt worden, die sowohl als Chance, als auch Risiko für den Verband bewertet werden können. Diese Aspekte werden dann in beiden Kategorien genannt.

Die Analyse der externen Umfeldbedingungen und die anschließende Diskussion der einzelnen Faktoren ergab dabei folgendes Ergebnis:

<b>Chancen</b>
hohe Emotionalität
Vielfalt des Pferdesports (→alle sportlichen Facetten sind abgedeckt)
Potential der männlichen Reiter nicht genutzt
Ausbildungsqualität
Tierschutz zur Imagesteigerung
gesteigerte Sozialkompetenz durch Reiten und den Verein → Werte des Pferdesports
zunehmende Aufspaltung in Leistungs- und Breitensport
Reiten als Breitensport
Reiten als Lifetime-Sportart
Sportart ermöglicht Wiedereinstieg
Breite des Angebots, um sich miteinander zu messen
Bereitschaft zum Engagement, wenn die eigenen Interessen berücksichtigt werden
Reiten als anerkannter Gesundheitssport und Therapie
Naturzugangsgesetz als Möglichkeit, sich politisch zu positionieren
Natursportart
Aktivitäten der FN nutzen (z.B Vorreiter in Deutschland)
nationale Idole
neue Medien
einzige Sportart, die Männer und Frauen auch wettkampfmäßig zusammen betreiben können
Pferdesport als Wirtschaftsfaktor



<b>Risiken</b>
Demographischer Wandel
Ganztagsschule
geringes Zeitfenster für Jugendliche und Erwachsene
schwieriges politisches & rechtliches Umfeld → Lobbyarbeit wird schwieriger/ kaum vorhanden, verstärkte Nutzung der Wege auch durch andere (z.B Trendsportarten)
Loslösung vom Vereinssport /-meierei
konkurrierende Trendsportarten
weniger zur Verfügung stehende (Frei-)Zeit
alternative Form des Reitsports möglich (ohne Vereine)
schwieriges Neu-erlernen (im Alter: Angst)
großer Zeitaufwand
Imageschaden durch Schädigung der Tiere → höhere Sensibilität für den Tierschutz
Tierschutz → Kosten
Naturzugangsgesetz
kein Bezug führender Politiker zum Pferd
Pferdesteuer
keine Reitfamilien mehr → keine Unterstützung der Familie (logistische Probleme)
<b>„Halbjahres-Sportart“</b>
zahlreiche parallele Freizeitaktivitäten
Kostendruck → teure Sportart
Überregulierung durch FEI, FN & durch Behörden
<b>Turnier„kultur“</b>
steigende Bürokratisierung
geringe „Passgenauigkeit“ zu LSB/SSB/KSB- Themen & Angeboten
Medienpräsenz



### 3.2 Stärken und Schwächen des PSV Hannover

Neben den Chancen und Risiken wurden auch die Stärken und Schwächen des Pferdesportverbandes Hannover e.V. ermittelt. Dies wurde sowohl für den Gesamtverband, als auch für einzelne Organe und Untergliederungen durchgeführt. Die Ergebnisse sind in den unten stehenden Tabellen zusammengefasst.

<b>Stärken – PSV allgemein</b>
Schwerpunkte: <ul style="list-style-type: none"><li>• Leistungs- / Turniersport</li><li>• handelnde Personen</li><li>• Öffentlichkeitsarbeit</li></ul>
dieses Projekt / kritikfähig → Organisationsentwicklungsprozess
PSV: Ansprechpartner nach Sachinhalt/ Thema <ul style="list-style-type: none"><li>• (meist) kompetente Mitarbeiter</li><li>• hoch motivierte Mitarbeiter</li><li>• Geschäftsstelle: gute Kommunikation</li></ul>
handelnde Personen; engagierter, offener Vorstand/ Geschäftsleitung
<b>persönlicher Umgang: „Greifbarkeit“</b>
keine zu großen Strukturen
fortschreitende Internetpräsenz <ul style="list-style-type: none"><li>• Homepage</li><li>• Facebook</li><li>• ÖA / Internet/ soz. Netzwerke</li></ul>
Förderprogramme (finanziell) von Vereinen, Bezirken, Kreisen
Selbstverwaltung/ Eigenständigkeit
klare Aufgabenverteilung/ Ansprechpartner klar definiert
Nachwuchsausbilderkonzepte/ -schulungen
Organisation Leistungssport (→ Nachwuchs) Herausstellung des Leistungssports <ul style="list-style-type: none"><li>• Ausbildung der Kader</li><li>• Betreuung durch LT, JuSp, Hauptamt</li><li>• Landesmeisterschaften</li></ul>
Nutzung neuer Medien: <ul style="list-style-type: none"><li>• Homepage</li><li>• E-Mail</li></ul>
(externe) Finanzierung, neue Quellen
gute Netzbildung möglich (kurze Wege der Abst.)
Ziel: Partner Pferd
Organisation des Turniersports: <ul style="list-style-type: none"><li>• Sicherstellung des Turniersports → LK</li><li>• Ausbildung Richter</li><li>• PC</li><li>• Turnierorganisation</li></ul>



Identitätsstiftende Einheit

Wir-Gefühl

### **Schwächen – PSV allgemein**

Schwerpunkte:

- Kommunikation
- Strukturen
- Fokussierung Turniersport
- Ehrenamt

nicht flexibel genug für Veränderungen

es gibt immer weniger, die ein Ehrenamt übernehmen

Mangel an geeigneten Ehrenamtlichen, fehlende Durchgängigkeit von unten nach oben bzw. umgekehrt

bisher: viel Verwaltung, wenig Entwicklung/ Förderung

junges Ehrenamt finden & halten

Nutzung von Synergien in Bezug auf Ressourcen

fehlende Möglichkeit, talentierte Reiter aufs gute Pferd zu bringen

Übergang von Breitensport auf Leistung: wie?

stark zentralisierte Traineraus- und -fortbildung (in Bezug auf den Aufwand und z.B. die lange Anreise)

keine Breitensportbeauftragten auf fast allen Ebenen

fehlende Entwicklungsstrategie: inhaltlich, sportlich, strukturell

### **Leistungssport: „Transport“ der Konzepte bis zur Basis**

keine einheitliche Kultur (Präsentation)

keine abgestimmten Angebote (Lehrgang) zu den Ebenen

fehlende Aufgabenverteilung insb. Kreise/ Bezirke

### **unklare Struktur (Was tut der Kreis, der Bezirk...?)**

turniersportfixiert

einseitige Klientel-Ausrichtung

Kommunikation untereinander PSV/ KRV/ BRV

mangelnde Öffentlichkeitsarbeit

Kommunikation Verbände/ Kreise, Aktive → Verbände, Kreise

Informationsfluss

Zahl Hierarchieebenen

fehlende transparente Rollenverteilung



nicht immer klar erkennbare Strukturen, fehlende Durchgängigkeit
Identifikation fehlt teilweise zw. Gliederungen
begrenzter Stellenwert Breitensport
begrenzte Teilnahme an PSV Versammlung
Aufgaben: Wer macht was?
Struktur der Ausschüsse (teilweise; im Sinne der verbandlichen Aufgaben)
Verbindung zu Vereinen → Identifikation zum PSV Hannover
<b>Vereinsberatung „draußen“</b>
fehlende Konzepte Breitensport
Keine systematische Personalentwicklung im Ehrenamt
Keine ausreichende Gewinnung und Förderung von Einsteigern und Wiedereinsteigern (Ü30)

#### **Stärken – Präsidium**

sehr nah am Pferdesport → Kenntnisse des Sports  
gute Ergänzung der Präsidiumsmitglieder untereinander  
gute Außendarstellung des Verbandes durch den Präsidenten  
Akquise von Förderern  
enge Verbindung zur FN, Doppelfunktion

#### **Schwächen – Präsidium**

keine Fokussierung auf den Breitensport  
**Gefahr durch „Abwanderung“ von Personal** durch enge Verbindung zur FN  
geringe Präsenz im eigenen Landesverband

#### **Stärken – Geschäftsstelle**

gute Öffentlichkeitsarbeit  
gute Erreichbarkeit  
hohes Engagement der MA  
hohe Kompetenz der MA

#### **Schwächen – Geschäftsstelle**

fehlende Ressourcen für die Vereinsberatung „vor Ort“

- viele Ressourcen fließen in die Veranstaltungsorganisation --> hat an Bedeutung gewonnen



### Stärken – Gremien und Ausschüsse

Vielseitigkeit der Ausschüsse (Anzahl; alle inhaltlichen Bereiche abgedeckt)

### Schwächen – Gremien und Ausschüsse

unterschiedliche Aktivität der Ausschüsse

Struktur der Ausschüsse (Besetzung z.T. durch Wahl / Amt und nicht durch Expertise)

Kompetenz der Mitglieder der Ausschüsse

Jugend- und Sportausschuss kümmert sich nicht um allgemeine Jugendarbeit

### Stärken – Bezirke

Bezirk verfügt über gemeinsame Fördermittel des Verbandes (und z.T. werden weitere finanzielle Mittel eingeworben)

eigene Bezirksjugendwarte & gute Besetzung der Position

Bezirkslehrgänge & Meisterschaften (Außendarstellung des Bezirks)

Vernetzung der Bezirksvorsitzenden untereinander

Jugendförderung

### Schwächen – Bezirke

heterogene Größe & unterschiedliche räumliche Aufteilung

keine Person ist explizit für Presse-/Öffentlichkeitsarbeit zuständig

allgemeine Jugendarbeit kommt zu kurz

Möglichkeiten der neuen Medien werden nicht genutzt

### Stärken – Kreise

kennen ihre Vereine & deren Aktivitäten

Kreismeisterschaft

Lehrgänge zur Jugendförderung → in einzelnen Kreisen

Gewinnung von regionalen Sponsoren

### Schwächen – Kreise

heterogene Größe

starke Abhängigkeit der Aktivitäten von handelnden Personen

Jugendförderung eher zufällig

Vereine nutzen die Kreise wenig als Ansprechpartner (sehr unterschiedlich)

Jugendarbeit sehr unterschiedlich → z.T. keine Kreisjugendsprecher

- unklare Kooperation und Verbindung zu den Kreissportbünden

## Anmerkungen zur Analyse der Anspruchsgruppen

- keine kompetenten Auskünfte in Kreisen & Bezirken zu bestimmten Fragestellungen
- schwierige Durchlässigkeit von Informationen vom Verband an die Vereine
- asynchrone Informationsflüsse → in Abhängigkeit vom Thema → nicht nachvollziehbar für „Nicht-Insider“
- große Heterogenität auf der Ebene der Kreise
- z.T. zu geringe Nachfrage nach Angeboten der Kreise → rückläufige Zahlen (→ kritische Masse?)
- Wunsch des Verbandes nach stärkerer Vereinheitlichung trifft nicht auf den Wunsch von





Übersicht über die Anspruchsgruppen des PSV Hannover

<b>Anspruchsgruppe</b>	<b>Aktuelle Bedeutung für den Verband (1-5)</b>	<b>Zufriedenheit der Anspruchsgruppe (1-5)</b>
Ausbilder	1	3
Turnier-Veranstalter	1	2-3 (größere – kleinere)
Turnierfachleute	1	2
Turnierreiter	2	2
Vereine	2	3
Kadersportler	2	2-3 (abhängig von der Disziplin)
Bezirksreitverbände	2	3
Kreisreitverbände	3	2
FN	3	2
Wirtschaftspartner	3	2
LSB	3	2
Jägerschaften/Forsten	3	3
Breitensportler	3	5
Mitgliedsbetriebe	4	4
Tierschützer	5	4-5
Zuchtverbände	5	3
Landespolitik	5	2



### 3.4 Aktuelle Handlungsfelder des Verbandes

In einem nächsten Schritt wurden die aktuellen Handlungsfelder des Pferdesportverbandes Hannover e.V. ermittelt.

<b>Handlungsfelder</b>	<b>Was wird darunter verstanden</b>
Turniersport	<ul style="list-style-type: none"> <li>• Turnierausschreibungen PLS u. Regionaltage - Bearbeitung, Genehmigung, Auswertung</li> <li>• Turnier-Ergebnisabwicklung</li> <li>• Überwachung von Pferdeleistungsprüfungen und Regionaltagen</li> <li>• Beratungen zu allen Fragen des Turniersports</li> <li>• Besondere Bestimmungen PSV HAN (in Ergänzung LPO/WBO)</li> <li>• Aus- und Fortbildung von Turnierfachleuten (Richter/Parc.Chefs/Turnierassistenten)</li> <li>• EDV-Betreuung von Turnierveranstaltungen</li> <li>• TORIS-Beratung/ Schulung</li> <li>• Medikationskontrollen (Organisation/Überwachung)</li> <li>• Ordnungsmaßnahmen</li> </ul>
Nachwuchsleistungssport	<ul style="list-style-type: none"> <li>• Regionalkonzept Leistungssport Niedersachsen (Schwerpunkt sportart Pferdesport -olymp.Disz.)</li> <li>• Verbandl. Konzepte Leistungssport Dress./Spr./Viels/ Fahren/Volt./Vierkampf</li> <li>• Lehrgangs-und Betreuungspläne - Erstellung und praktische Umsetzung</li> <li>• Lehrgangs-und Trainingsmaßnahmen sowie Stützpunkt-PLS (StP-PLS = Beauftragung externer Dienstleister)</li> <li>• Beschickung/Begleitung von Bundesveranstaltung</li> <li>• Kader / Perspektivkader</li> <li>• Disziplin-Fachausschüsse Fahren und Voltigieren</li> </ul>
Breitensport / Vereinsentwicklung	<ul style="list-style-type: none"> <li>• HGS- Prämienpartnerschaften - Vergabe - Konzept/Orga/Durchführung/Juryeinsatz</li> <li>• Bearbeitung, Genehmigung, Überwachung von reinen Breitensport-Veranstaltungen (WBO)</li> <li>• Verdiana-Beteiligung</li> <li>• Schulsport Reiten/Voltigieren</li> <li>• Vereinsunterricht- Schulpferdeinsatz</li> <li>• Betretensrecht</li> <li>• Raumordnungsprogramme</li> <li>• Ehrungswesen</li> </ul>



	<ul style="list-style-type: none"> <li>• Vereinsgründungen</li> <li>• Tage der offenen Stalltür (Beratung/unterstütz. Org.)</li> <li>• Jungen-Förderprogramm</li> <li>• Naturschutz - Landschaftspflege – Tierschutz</li> <li>• Pferdehaltung</li> <li>• Problemfeld Wölfe</li> <li>• Kurz-und Gut-Seminare</li> <li>• Infomaterialien (Erstellung/Fortschreibung)</li> </ul>
Tierschutz	<ul style="list-style-type: none"> <li>• Pferdehaltungsfragen /Beratungen</li> <li>• Kennzeichnung von Betrieben/Vereinen</li> <li>• Pferdekontrollen (PLS)</li> <li>• Medi-Kontrollen</li> </ul>
Veranstaltungen	<ul style="list-style-type: none"> <li>• HA.LT mit LM Dressur/Springen - alle Akl.</li> <li>• Ströhen (Nieders.Stand.WK/Nieders.Ponywimpel)</li> <li>• Jugend Challenge Verden (bundesweites Jugendturnier)</li> <li>• Pferd &amp; Jagd (Messestand/Kurz-PLS - Springprfg. U.Mannsch. Dressur, Vielseitigkeit-Demo, Seminarprogramm)</li> <li>• (PLS = komplette Organisation in Eigenregie bzw. in Zusammenarbeit mit Verein /Org. vor Ort)</li> <li>• Begleitung/Betreuung div. Cups und Serien (VGH-Cup, Compagel, Derby, HGS-Pony, Nicole Uphoff-Equiva, Vogeley Dressur)</li> </ul>
ÖA / Marketing / PM	<ul style="list-style-type: none"> <li>• Internetauftritt</li> <li>• Pressemeldungen</li> <li>• Newsletter</li> <li>• RM - redakt. Seiten PSVHAN</li> <li>• Presse-seminare</li> <li>• PM- Org./Durchführung von PM-Angeboten, Förd.PM-Mitgliedschaften, Vergünstigungen für PMs</li> </ul>
Lehrarbeit	<ul style="list-style-type: none"> <li>• Ausbilder-Fortbildungsangebote</li> <li>• Trainerlizenzen (Ausstellung, Verlängerung, Verwaltung)</li> <li>• Jugendleiter-Ausbildung</li> <li>• Trainer-Assistenten Ü30-Ausbildung</li> <li>• Abzeichenprüfungen (inhaltlich) (Anm.: Gem. GO ist der Bereich dem Ausschuss Allgemeiner Pferdesport zugeordnet)</li> </ul>
Abzeichen-Prüfungen	<ul style="list-style-type: none"> <li>• Genehmigung und Überwachung von Abzeichen-/ Sonderprüfungen</li> <li>• Vertrieb von Abzeichen für Sonderprüfungen</li> <li>• Registrierung von Abzeichenprüfungsergebnissen/Abzeichen-Absolventen</li> <li>• Serviceleistungen Abzeichenprüfungen (Veröffentlichung Abz.Prüfungstermine/-orte auf der Homepage)</li> </ul>



	<ul style="list-style-type: none"> <li>• Beteiligung bundesweiter Abzeichen-Newsletter (zentral über FN)</li> <li>• Einsatz ARIS (Beratung/Umsetzung)</li> </ul>
Allg. Jugendarbeit	<ul style="list-style-type: none"> <li>• Jugendsprecher mit Stimmrecht im Jugend- und Sportausschuss</li> <li>• Jugendvollversammlung</li> <li>• Jugend - Team PSVHAN</li> <li>• Jugend-Camp HA.LT</li> </ul>
Betriebsentwicklung	<ul style="list-style-type: none"> <li>• Kennzeichnung von Betrieben (s.a. Tierschutz)</li> <li>• Betriebsberatung (Basis = AK Pferdebetriebe)</li> <li>• Verein &amp; Betrieb (Förderg. von Kooperationen)</li> <li>• Tage der offenen Stalltür</li> </ul>
Lobbyarbeit/Interessensvertretung	<ul style="list-style-type: none"> <li>• Landwirtschaftsministerium/Umweltministerium</li> <li>• Landessportbund</li> <li>• Nieders. Landesforsten</li> <li>• Landesjägerschaft</li> <li>• Pferdeland Niedersachsen</li> </ul>
<b><i>Unterstützungsleistungen für die Handlungsfelder</i></b>	
Finanzen	<ul style="list-style-type: none"> <li>• Verwaltung (alle Handlungsfelder)</li> <li>• Förderprogramme (Konzepte/Umsetzung)</li> <li>• Buchhaltung/Jahresrechnung/Haushalt</li> <li>• Beitragswesen</li> <li>• Verwendungsnachweise LSB/Ministerium</li> <li>• LSB-Abrechnungen Leistungssport</li> <li>• Geschäftsführung Nieders. Reiterverband</li> <li>• Adressverwaltung</li> <li>• Reisekosten Ausschüsse</li> </ul>
Personal	<ul style="list-style-type: none"> <li>• (Teil-)Umsetzung bzw. Begleitung aller Handlungsfelder (alle Ausschüsse und Arbeitskreise)</li> </ul>



## Bewertung der Handlungsfelder

Die einzelnen Handlungsfelder wurden hinsichtlich ihrer aktuellen Bedeutung gewichtet. Dabei sind sowohl Ressourcen, als auch Imagekomponenten in die Bewertung der aktuellen Gewichtung eingeflossen.

Tabelle: aktuelle Gewichtung der Handlungsfelder

<b>Handlungsfeld</b>	<b>aktuelle Gewichtung (%)</b>	
	Mittelwert	Median
Turniersport	25,64	25
Nachwuchsleistungssport	13,36	15
Veranstaltungen	10,21	10
ÖA & Kommunikation	6,00	5
Vermarktung/PM	5,00	5
Abzeichen-Prüfungen	10,14	10
Allg. Jugendarbeit	4,86	5
Lobbyarbeit/Interessensvertretung	5,79	5
Lehrarbeit/Ausbildung	9,07	10
Vereinsentwicklung	5,71	5
Allg. Pferdesport	4,79	4,5
Betriebsentwicklung	1,64	1



### Portfolioanalyse zur Interpretation der Daten

Im Rahmen der Situationsanalyse haben sich die Lenkungsgruppe und die Projektgruppe intensiv mit der Ermittlung der Chancen und Risiken (siehe Kapitel 3.1) sowie der Stärken und Schwächen (siehe Kapitel 3.2) des Pferdesportverbandes Hannover e.V. auseinandergesetzt. Zudem sind die Anspruchsgruppen definiert und die konkreten Erwartungen der jeweiligen Gruppierungen ermittelt worden (siehe Kapitel 3.3). In einem weiteren Schritt wurden im Anschluss daran die Handlungsfelder des Verbandes benannt und bewertet (siehe Kapitel 3.4).

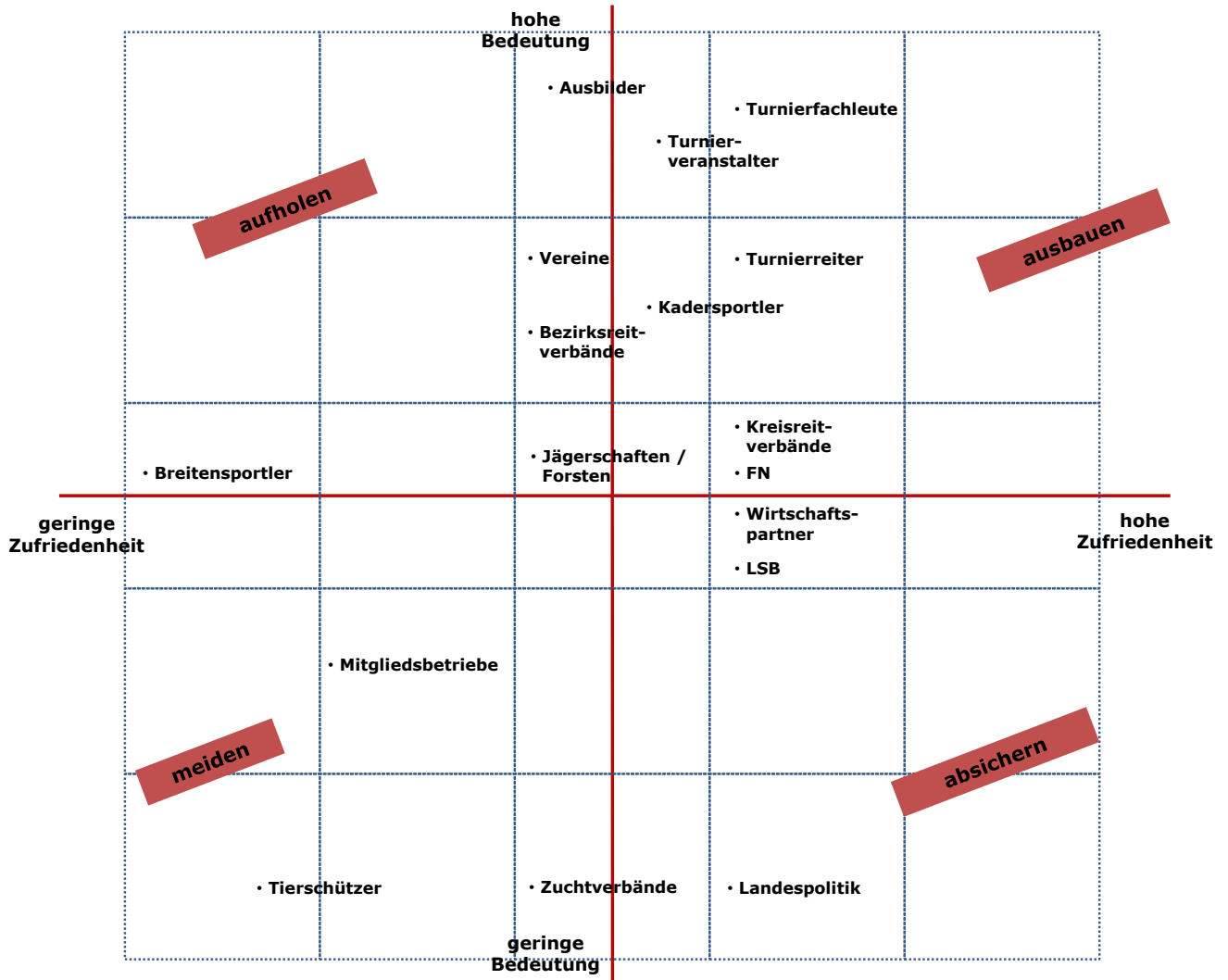
Zur finalen Konsolidierung der gewonnenen Erkenntnisse und zur Ableitung von strategischen Empfehlungen wurden nun die Anspruchsgruppen in einem Koordinatensystem positioniert.

**Die horizontale Achse beschreibt dabei die Ausprägung „hohe Zufriedenheit“/„geringe Zufriedenheit“ für die Anspruchsgruppen. Die vertikale Achse beschreibt das Kontinuum „hohe Bedeutung“/„niedrige Bedeutung“ für die Anspruchsgruppen. Beide Achsen sind entsprechend der Bewertungsskalen von 1 bis 5 eingeteilt und erlauben so eine punktgenaue Positionierung.**

Durch die Bewertung auf der 5er Skala, wobei „drei“ einem neutralen Mittelwert entspricht, entstehen vier Felder, denen jeweils Normstrategien zugeordnet werden können. Diese Strategien sind nur erste Empfehlungen; sie haben keinen direkten Einfluss auf die weiteren strategischen Überlegungen und keinen bindenden Charakter.

Entscheidend ist, dass durch die Positionierung der Anspruchsgruppen in einem Koordinatensystem, die Analyseergebnisse visualisiert werden und so ein klares Bild der aktuellen Situation des Pferdesportverbandes Hannover e.V. unter Berücksichtigung aller relevanten Einflussgrößen entsteht.

## Ergebnisse der Anspruchsgruppenanalyse



## Anmerkungen zur Analyse der Anspruchsgruppen

- Angebote des Verbandes zum Teil nicht bekannt
- Kadersportler wünschen sich eine intensivere Betreuung
- Jahres-Berichte der Kreise → zum Austausch
- fehlen ggf. die PM bei der Anspruchsgruppenanalyse?



## 4. Strategiekonzept

### 4.1 Strategische Überlegungen auf der Systemebene

#### Selbstverständnis des PSV Hannover

##### **Wer sind wir?**

- Wir sind nach außen der Interessensvertreter unserer Mitgliedsvereine und -betriebe.
- Wir verstehen uns innerhalb unseres Verbandes als Dienstleister für die Vereine und Betriebe.
- Wir fördern den Pferdesport im Lande Niedersachsen.
- Wir sind die kompetente Vertretung für alle Belange des Pferdesports.
- Wir sind einer der größten Landesverbände der Deutschen Reiterlichen Vereinigung und zudem über die Mitgliedschaft im LSB Niedersachsen Teil des Sportsystems.

##### **Was wollen wir?**

- Wir wollen die Interessen aller Pferdesportler im Verbandsgebiet gegenüber Politik und Gesellschaft vertreten und setzen uns für optimale Bedingungen aller Pferdesportler ein.
- Wir wollen den Pferdesport in all seinen Disziplinen und Ausprägungen fördern, unterstützen und weiterentwickeln.
- Wir fühlen uns für das Wohl der Pferde verantwortlich und kümmern uns um einen fairen und artgerechten Umgang mit dem Pferd.
- Wir wollen den freien Zugang zur Natur mit dem Pferd erhalten.

##### **Wofür stehen wir?**

- Wir stehen für.....
- ...die Grundsätze des Tierschutzes und des Tierwohles
- ...fairen und manipulationsfreien Sport
- ...die Vermittlung von Werten in der Persönlichkeitsentwicklung mithilfe des Pferdes besonders in der Jugendarbeit
- ...hohes ehrenamtliches Engagement
- ...den Schutz und Erhalt der Natur





### Kernkompetenzen und Kernnutzen des PSV Hannover

Der PSV weist folgende Kernkompetenzen auf:

- hohes Fachwissen in allen Fragen rund ums Pferd und um den Pferdesport
- Organisation des Turniersports
- Ausbildung
- Veranstaltungskoordination und -organisation

### Übergreifende strategische Verbandsziele – PSV 2020

Im Jahr 2020...

- ... ist der Turniersport nach wie vor die wichtigste Säule des PSV.
- ... hat der PSV neben dem Turniersport eine zweite inhaltliche Säule für die Nicht-Turnierreiter aufgebaut.
- ...spielt der Nachwuchsleistungssport nach wie vor eine wesentliche Rolle im Verband und wird weiterentwickelt.
- ... gelingt es, die Kompetenz des PSV auch in anderen Feldern (außerhalb des Turniersports) darzustellen.
- ... wird der Verein verstärkt dabei unterstützt, seine Mitglieder zu binden und Neue zu gewinnen.
- ... gelingt es, Informationen zielgerichtet an die Mitglieder zu tragen.
- ...können unsere Mitglieder Konzepte zur Erfüllung der Anforderungen von Tierschutz und Tierhaltung vorweisen.
- ... besteht weiterhin freier Zugang zur Natur mit dem Pferd.
- ... liegen Konzepte für die Kern-Handlungsfelder des Verbands vor und werden umgesetzt.
- ... sind die Aufgaben und Rollen vom PSV und seinen Gliederungen sowie den Vereinen geklärt und es liegen Tätigkeitsbeschreibungen für alle Ebenen und die dort tätigen Ehrenamtlichen vor.
- ... sind die Strukturen im Verband an die „neuen“ Aufgaben & Rollen angepasst.



### Handlungsfelder des PSV Hannover

Die strategischen Verbandsziele, die im Rahmen von PSV 2020 definiert wurden, haben Auswirkungen auf die zukünftige Ausrichtung und Gewichtung der Handlungsfelder des Verbandes. Im Vordergrund stehen dabei vor allem folgende Erkenntnisse:

- Was haben die übergeordneten strategischen Verbandsziele für Auswirkungen auf die Handlungsfelder?
- Wie werden sich die einzelnen Handlungsfelder bis zum Jahr 2020 entwickeln?

### Ergebnisse aus der Bewertung der Handlungsfelder

- Allgemeiner Pferdesport wird an Bedeutung gewinnen; es muss Kompetenz im Bereich der Nicht-Turnierreiter aufgebaut werden.
- Es braucht ein neues Handlungsfeld Tierschutz / Tierwohl.
- Die Bedeutung von Lobbyarbeit wird wachsen, um die Fachkompetenz des PSV darzustellen.
- Kommunikation und Öffentlichkeitsarbeit wird an Bedeutung gewinnen.
- Personal(weiter)entwicklung im Haupt- und Ehrenamt ist notwendig.

Das führt im Ergebnis dazu, dass ein Ausbau der Ressourcen notwendig ist!

## 4.2 Strategische Überlegungen auf der Handlungsebene

Auf Basis der bisherigen Überlegungen auf der Systemebene sollen für ausgewählte Handlungsfelder eigene Handlungskonzepte erstellt werden. Für welche Handlungsfelder des PSV Hannover konkret Konzepte erstellt werden sollen, muss noch geklärt werden.

### Anmerkung:

Für die Erstellung der Konzepte sollen interne sowie externe Experten hinzugezogen werden.

In den Handlungskonzepten sollten folgende Aspekte berücksichtigt werden:

- **Definition des „Bereiches“ bzw.** Beschreibung des inhaltlichen Bereiches des Konzeptes
- Auflistung der Rahmenbedingungen für das jeweilige Handlungsfeld bis zum Jahr 2020



(Ableitung aus der Situationsanalyse und Beantwortung der Fragestellung, mit welchen konkreten Rahmenbedingungen für das jeweilige Handlungsfeld zukünftig zu rechnen ist)

- Zielsetzung bis zum Jahr 2020 – Formulierung einer konkreten Zielsetzung für das jeweilige Handlungsfeld bis zum Jahr 2020
- Teilziele, die einen Beitrag dazu leisten, das Gesamtziel zu erreichen (inhaltliche Teilziele)
- Meilensteine bis zum Jahr 2018 (zeitliche Teilziele)
- Weg zur Zielsetzung (Strategie) – Auf welchem Weg kann es gelingen, das Gesamtziel und die Teilziele zu erreichen?
- Konkrete Maßnahmen und Aktivitäten – Welche konkreten Maßnahmen und Aktivitäten müssen in Angriff genommen werden, um das formulierte Gesamtziel sowie die Teilziele und Meilensteine zu erreichen?
  - mit Zeitplan
  - mit Kostenplan
  - mit Zuständigkeit (Strukturen)



## 5. Strukturkonzept

### 5.1 Strukturanalyse

#### Beschreibung der Aufbauorganisation

Die aktuelle Struktur des PSV Hannover wurde in dem unten stehenden Organigramm zusammengefasst.

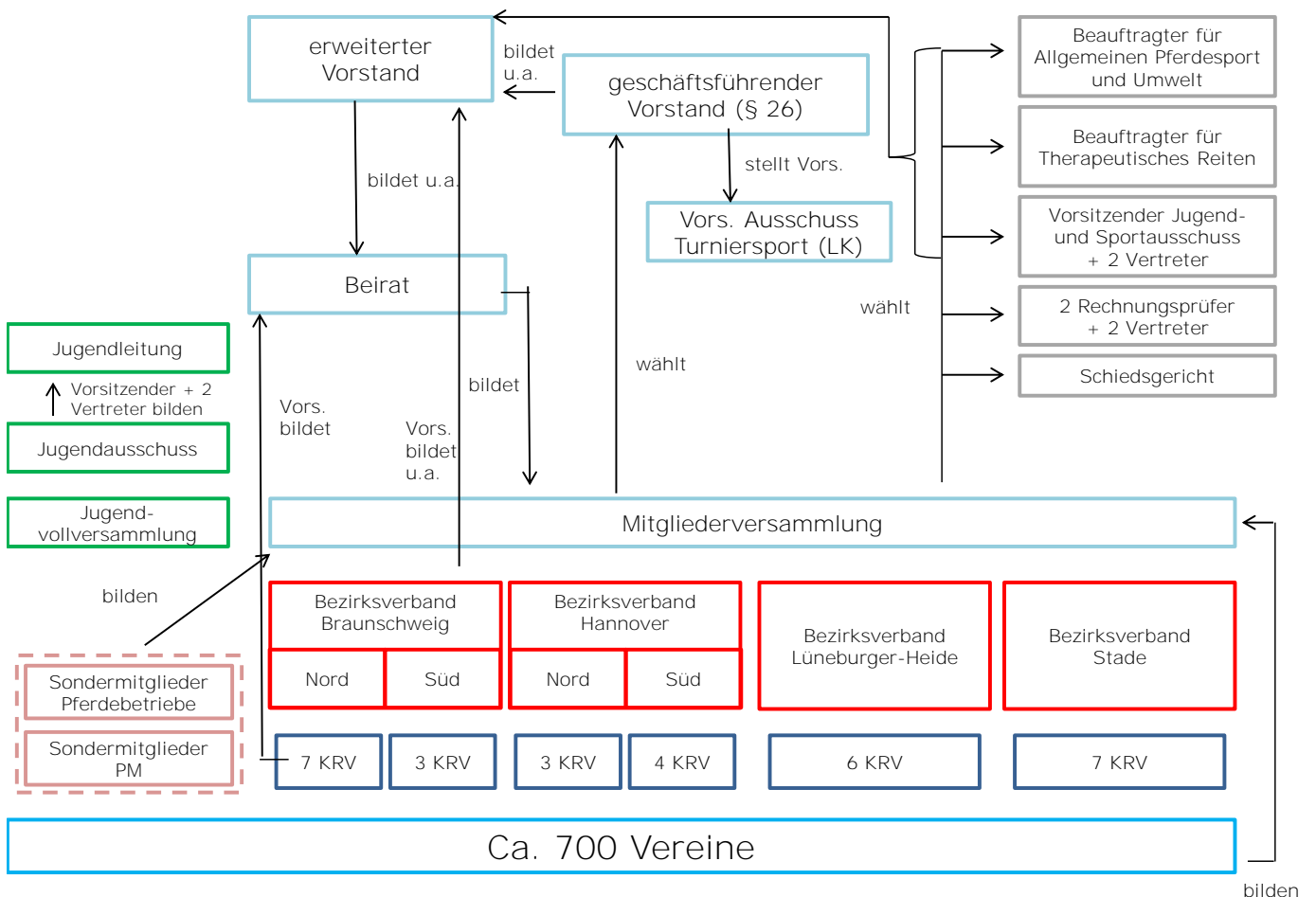


Abb.: Organigramm PSV Hannover



In den folgenden Abbildungen ist zudem die Zusammensetzung der Leitungsorgane des PSV Hannover aufgeführt:

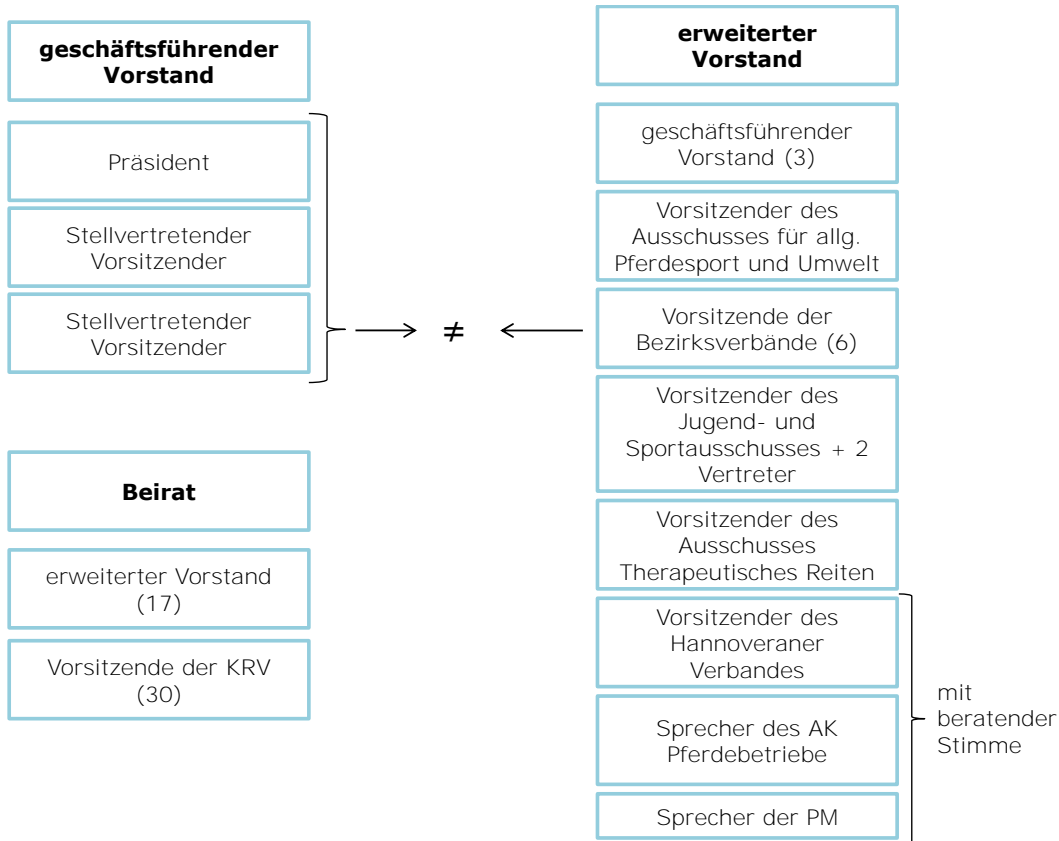


Abb.: geschäftsführender und erweiterter Vorstand sowie Beirat des PSV Hannover



### Bezirks- Kreis- und Vereinsbefragung

Um die Strukturen in den Bezirken und Kreisen besser verstehen und sich ein möglichst genaues Bild der aktuellen Situation der Untergliederungen verschaffen zu können, wurde im Rahmen der Strukturanalyse auch eine Befragung der Bezirke und der Kreise des PSV Hannover durchgeführt. Ziel war es u.a., Informationen über die Zusammenarbeit zwischen dem Landesverband, den Bezirken und Kreisen zu erhalten und diese dann in die weiteren Strukturüberlegungen einfließen zu lassen.

Zusätzlich wurde eine breit angelegte Befragung der Vereine im Verbandsgebiet durchgeführt, um die Ergebnisse aus der Bezirks- und Kreisbefragung zu verifizieren bzw. abzugleichen.

Im Folgenden sind lediglich die zentralen Erkenntnisse aus den verschiedenen Befragungen aufgeführt.

### Erkenntnisse aus der Bezirksbefragung

- Doppelung von Aufgaben bei Bezirken und Kreisen
  - Lehrgänge werden bspw. von allen Bezirken angeboten. Gleichzeitig sehen die Bezirke Lehrgänge aber auch in der Verantwortung der Kreise.
- In der Nachwuchs- und Jugendförderung werden Überschneidungen zu den Kreisen und zum Landesverband gesehen
  - Gleichzeitig wird das Engagement des LV im Jugendbereich von den Bezirken gefordert
- Es gibt kein wirklich einheitliches Bild von den Aufgaben des Landesverbandes (viele Einzelnennungen)
- Der Landesverband wird vor allem als Dienstleister und Unterstützer wahrgenommen
- Die ehrenamtlichen Positionen in den Bezirken sind derzeit gut besetzt

### Erkenntnisse aus der Kreisbefragung

- Bezüglich ihrer Aktivitäten scheinen die Kreise unterschiedlich stark aufgestellt zu sein.
- Die Kreise unterhalten ein sehr differenziertes und heterogenes Angebot.
- Neben Meisterschaften und Lehrgängen scheint es keine gemeinsame Vorstellung von den Kernaufgaben eines Kreises zu geben.
- Es scheint allgemeiner Unterstützungsbedarf zu bestehen.
- Die Hauptaufgaben der Kreise scheinen in der Ausrichtung einer Kreismeisterschaft, der Organisation von Lehrgängen, der Jugendarbeit und zu Teilen der Vereinsunterstützung



zu liegen.

- o Sowohl bei der Jugendarbeit, als auch bei der Organisation von Lehrgängen und der Beratung von Vereinen werden ohnehin bereits Überschneidungen zu den Aufgaben sowohl des Bezirks- als auch des Landesverbandes gesehen.

### Zusammenfassende Erkenntnisse

- Kreise & Bezirke: in sich geschlossene Systeme → jeder definiert seine Aufgaben
- starke Abhängigkeit der inhaltlichen Schwerpunkte von den handelnden Personen
- zur Zeit große Bereitschaft zu Ehrenamts-Positionen
- **Gestaltungsspielraum vs. „Vorgaben“ zur Steigerung der Attraktivität von Ehrenamts-Positionen**
- Konzentration auf die eigene Ebene → kein Blick über die eigenen „Grenzen“

### Erkenntnisse aus der Vereinsbefragung

- Allgemeine Jugendarbeit wird von den Bezirken & Kreisen nur in geringem Umfang angeboten
- Wahrgenommen und genutzt werden seitens der Vereine vor allem die Formate, an denen alle teilnehmen (Meisterschaften, Training) → über diese Angebote erfolgt die Wahrnehmung der Bezirke & Kreise und deren Bewertung
- häufig eine hohe Wichtigkeit von Angeboten & Leistungen bei gleichzeitig geringer Nutzung
- viele Leistungen & Angebote von Bezirken & Kreisen sind nicht bekannt
- viele Überschneidungen in den Aufgaben → Streuverluste durch gleiches Arbeiten
- **bestimmte Themenfelder bleiben auf der Strecke bzw. gelingt es nicht, diese als „Gesamtsystem“ an die Vereine zu transportieren**
- Müssen alle Ebenen (Verband, Bezirk & Kreis) alles machen? Fokussierung auf Kernaufgaben?
- Turniersport und Breitensport sind zwei wichtige Säulen für die Vereine
- Angebote, die über den Turniersport hinaus gehen, werden nur bedingt von den Vereinen & ggf. von den Reitern(?) wahrgenommen
- Kreise werden insgesamt positiv wahrgenommen → Angebote der Kreise werden als wichtiger eingestuft und die Zufriedenheit mit den Leistungen ist größer



- Bezirke richten ihre Angebote z.T. nicht am Verein, sondern an den KRV aus
- Starke Sportorientierung aller Beteiligten (z.T. Vereine, aber auch Kreis & Bezirke & auch Ausbilder)
- Wer unterstützt die Vereine in ihrer Arbeit?